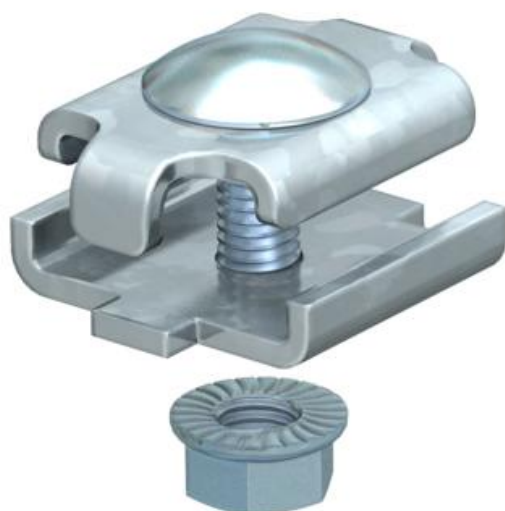


Technische fiche

Verbinder FT

Artikelnummer: 6016634



Verbinder voor draadgoten in geschroefde uitvoering.
Inclusief bout FRS M6 x 20 met combimoer.
Afb. positionering en aantal draadgootverbinders.

50-150 mm = 2 stuks
200-300mm = 3 stuks
400-450 mm = 4 stuks
500-600mm = 5 stuks



St Staal

FT thermisch verzinkt

Stamgegevens

Artikelnummer	6016634
Type	GSV 34 FT
Omschrijving 1	Naadverbinder
Omschrijving 2	voor draadgoot
Fabrikant	OBO
Materiaal	staal
Oppervlak	thermisch verzinkt
Oppervlakenorm	DIN EN ISO 1461
Kleinste verkoop-eenheid	20
Eenheid van hoeveelheid	Stuk
Gewicht	3,15 kg
Eenheid gewicht	kg/100 paar

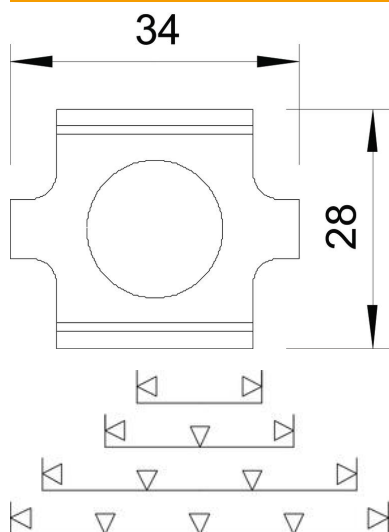
Technische fiche

Verbinder FT

Artikelnummer: 6016634



Afmetingen



Afmetingen	34 x 27,5
Lengte	34 mm
Breedte	29 mm
Breedte	1,14 in
Hoogte	24 mm
Hoogte	0,94 in

Technische gegevens

Uitvoering	Koppelplaat
Functiebehoud	nee
Geschikt voor draadgoot	ja
Geschikt voor kabelladder	nee
Geschikt voor kabelgoot	nee
Scharnierverbinder horizontaal	nee
Scharnierverbinder verticaal	nee
Geschikt voor draadgootdraad max.	4,9 mm
Geschikt voor draadgootdraad min.	3,9 mm
Roestvast staal, gebeitst	nee
Verbindingstype	Schroefverbinder