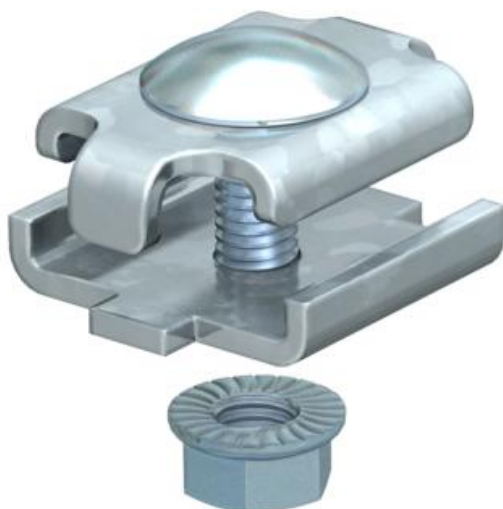


Fiche technique

Éclisse couvre-joint G

Référence: 6016596



Éclisse droite à boulonner pour chemins de câbles en treillis.
Vis à tête bombée M6 x 20 avec écrou à rondelle sertie inclus.
Fig. Positionnement et nombre des raccords pour de chemins de câbles en treillis.

50-150mm = 2 pièces
200-300mm = 3 pièces
400-450mm = 4 pièces
500-600mm = 5 pièces



St acier

G galvanisé

Données sources

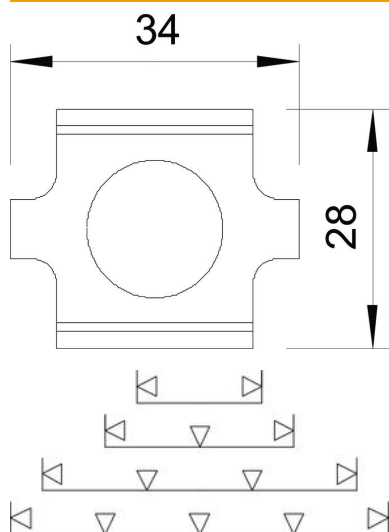
Référence	6016596
Type	GSV 34 G
Désignation 1	Eclisse
Désignation 2	pour CdC Fil
Fabricant	OBO
Matériau	acier
Surface	galvanisé
Norme de surface	EN ISO 19598 / EN ISO 4042
Unité d'emballage minimale	20
Unité de mesure	Pièces
Poids	3,155 kg
Unité de poids	kg/100 paires

Fiche technique

Éclisse couvre-joint G

Référence: 6016596

Dimensions



Dimension	34 x 27,5
Longueur	34 mm
Largeur	29 mm
Largeur	1,14 dans
Hauteur	24 mm
Hauteur	0,94 dans

Caractéristiques techniques

Modèle	Raccord droits
Maintien en fonction	non
Convient pour chemin de câbles en treillis	oui
Convient pour échelle à câbles	non
Convient pour chemin de câbles	non
Éclisse articulée horizontale	non
Éclisse articulée verticale	non
Compatible pour fil de chemins de câbles en treillis max.	4,9 mm
Compatible pour fil de chemins de câbles en treillis min.	3,9 mm
Acier inoxydable, décapé	non
Type de raccordement	Éclisse droite