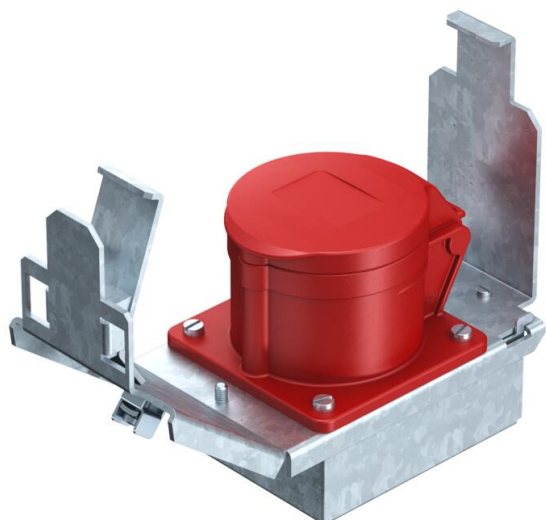


# Technisch specificatieblad

Apparatuurdrager voor CEE-inbouw, systeemplengte 165 mm, met CEE

Artikelnummer: 7407663



Apparatuurdrager nominale grootte 2 met een CEE-stekkeraansluiting 16A voor inbouw in inbouweenheden en cassettes nominale grootte 2, 4, 6 en R7. Apparatuurdrager met veiligheidsbehuizing en trektoelasting. Benodigde minimale inbouwdiepte: 190 mm bij gebruik van een rechte stekker en 160 mm bij gebruik van een haakse stekker.



**St** Staal

**FS** sendzimir verzinkt

## Stamgegevens

Artikelnummer	7407663
Type	GT2 CEE16
Omschrijving 1	Apparatuurdrager
Omschrijving 2	met CEE16
Fabrikant	OBO
Dimensie	175x75x128
Materiaal	Staal
Oppervlak	bandverzinkt
Oppervlaktenorm	DIN EN 10346
Kleinste verkoop-eenheid	1
Eenheid van hoeveelheid	Stuk
Gewicht	69 kg
Eenheid gewicht	kg/100 st.
CO <sub>2</sub> -voetafdruk (GWP) van wieg tot poort	2,2165 kg CO <sub>2</sub> e / 1 Stuk

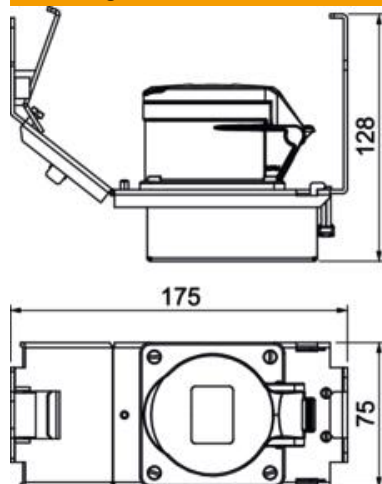
# Technisch specificatieblad

Apparatuurdrager voor CEE-inbpuw, systeemplengte 165 mm, met CEE

Artikelnummer: 7407663



## Afmetingen



## Technische gegevens

Vloerplaat	nee
Afdichtingsinbouwmogelijkheid	nee
Geschikt voor inbouw in dubbele vloer	ja
Geschikt voor vlak gesloten ondervloerkanaal	ja
Geschikt voor door afwerkvloer overdekt ondervloerkanaal	ja
Geschikt voor inbouw in holle vloer	ja
Geschikt voor ondervloerkanaal	ja