

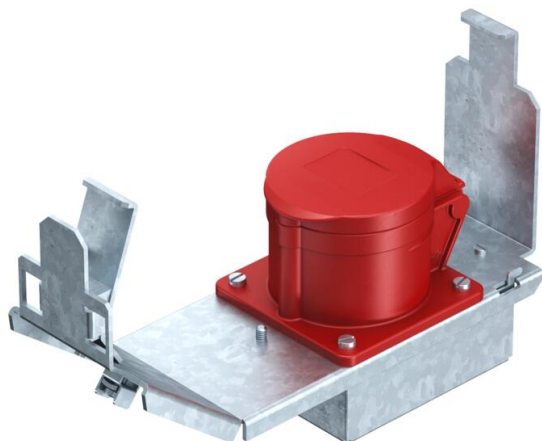
Technisch specificatieblad

Apparatuurdrager voor CEE-inbouw, systeemplengte 208 mm, met CEE

Artikelnummer: 7407667



Apparatuurdrager nominale grootte 3 met een CEE-steekverbinding 16 A voor inbouw in inbouweenheden en cassettes nominale grootte R7, 9 en R9. Apparatuurdrager met veiligheidsbehuizing en trekontlasting. Benodigde minimale inbouwdiepte: 190 mm bij gebruik van een rechte stekker en 160 mm bij gebruik van een haakse stekker.



St Staal

FS sendzimir verzinkt

Stamgegevens

Artikelnummer	7407667
Type	GT3 CEE16
Omschrijving 1	Apparatuurdrager
Omschrijving 2	met CEE16
Fabrikant	OBO
Dimensie	218x75x128
Materiaal	Staal
Oppervlak	bandverzinkt
Oppervlaktenorm	DIN EN 10346
Kleinste verkoop-eenheid	1
Eenheid van hoeveelheid	Stuk
Gewicht	75 kg
Eenheid gewicht	kg/100 st.
CO ₂ -voetafdruk (GWP) van wieg tot poort	2,3589 kg CO ₂ e / 1 Stuk

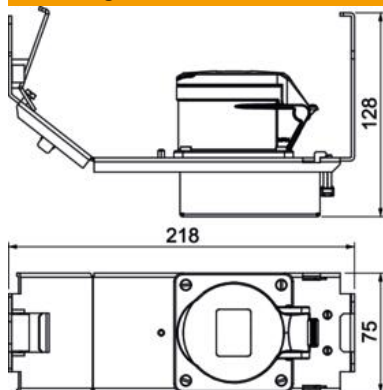
Technisch specificatieblad

Apparatuurdrager voor CEE-inbouw, systeemplengte 208 mm, met CEE

Artikelnummer: 7407667



Afmetingen



Technische gegevens

Vloerplaat	nee
Afdichtingsinbouwmogelijkheid	nee
Geschikt voor inbouw in dubbele vloer	ja
Geschikt voor vlak gesloten ondervloerkanaal	ja
Geschikt voor door afwerkvloer overdekt ondervloerkanaal	ja
Geschikt voor inbouw in holle vloer	ja
Geschikt voor ondervloerkanaal	ja