

Technisch specificatieblad

HW hollewand-uitlaatdoos, luchtdicht

Artikelnummer: 2003832



Luchtdichte wanduitlaatdoos voor holle wanden, voor montage van wandlampen of luidsprekers. Met deksel.

- 1 invoer voor NYM-kabels 3 x 2,5 mm² of 5 x 1,5 mm²
 - 1 invoer voor NYM-kabels 3 x 1,5 mm²
- Getest conform IEC 60670-1, IEC 60670-22 en DIN 49073-1.



PP/TPE Polypropyleen / Thermoplastisch elastomeer

Stamgegevens

Artikelnummer	2003832
Type	HG 45-WA-LD
Omschrijving 1	Holle wand aansluitdoos
Omschrijving 2	luchtdicht met deksel
Leverbaar vanaf	01.10.2021
Fabrikant	OBO
Dimensie	Ø38, H45
Kleur	oranje/grijs
Materiaal	Polypropyleen / Thermoplastisch elastomeer
Kleinste verkoop-eenheid	25
Eenheid van hoeveelheid	Stuk
Gewicht	0,99 kg
Eenheid gewicht	kg/100 st.
CO ₂ -voetafdruk (GWP) van wieg tot poort	0,0367 kg CO ₂ e / 1 Stuk

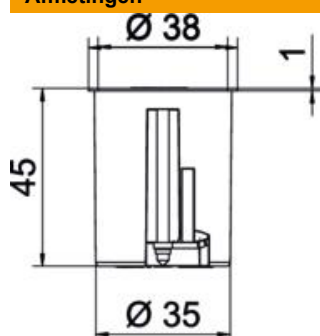
Technisch specificatieblad

HW hollewand-uitlaatdoos, luchtdicht



Artikelnummer: 2003832

Afmetingen



Lengte	38 mm
Hoogte	45 mm

Technische gegevens

Aantal invoeren	2
Type invoer	NYM kabels en buizen
Soort doorvoer behuizing	Invoermembraan
Uitvoering	Enkel
Uitvoering	Wanduitlaatdoos
Bevestigen van apparatuur	Schroeven
Deksel	wit
Dekselbevestiging	Klikkend
Vlambestendig	volgens VDE 0471/NEN-EN-IEC 60695-2-11, testtemperatuur 850°C
Vorm	Rond
Freesgatdiameter	35 mm
Geschikt voor plaatdikte max.	40 mm
Geschikt voor plaatdikte min.	5 mm
Halogeenvrij	ja
Leidinginvoeren 3 x 1,5 mm ²	1
Leidinginvoeren 3 x 2,5 mm ² / 5 x 1,5 mm ²	1
Met schroeven	nee
Nominale doorsnede max.	1,5 mm ²
Nominale doorsnede min.	1,5 mm ²
Slagvast	nee
Beschermingsgraad	IP 30
Luchtdicht	ja
Nominale spanning	400 V