

Stootbeveiliging voor de mechanische bescherming van de ISS-industriezuil tegen de bodem. Inbegrepen bij de levering zijn 2 U-vormige beschermingsprofielen uit 3 mm plaatstaal en 8 bevestigingsschroeven met klemstukken voor de montage op het zuilprofiel.



St Staal

Stamgegevens

Artikelnummer	6290423
Type	ISS160160AS HRO
Omschrijving 1	Bots bescherming
Omschrijving 2	voor industriezuil
Fabrikant	OBO
Dimensie	250x166x33mm
Kleur	Lichtroedoranje; RAL 2008
Materiaal	Staal
Kleinste verkoop-eenheid	1
Eenheid van hoeveelheid	Stuk
Gewicht	264 kg
Eenheid gewicht	kg/100 st.
CO2-voetafdruk (GWP) van wieg tot poort	7,6928 kg CO2e / 1 Stuk

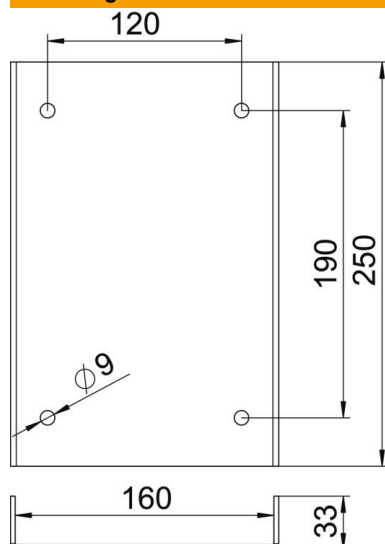
Technisch specificatieblad

Stootbeveiliging voor industriezuil

Artikelnummer: 6290423



Afmetingen



Lengte	250 mm
Breedte	166 mm
Hoogte	33 mm

Technische gegevens

Soort toebehoren	Benaderingsbeveiliging
Halogeenvrij	ja
Beschermingsgraad	IP 30
Beschermingsgraad IK-code	IK10
Temperatuurbereik max.	60 °C
Temperatuurbereik min.	-25 °C