

Technische fiche

Energiezuil, type ISSDHSM45

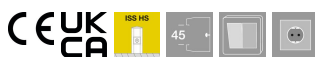
Artikelnummer: 6289980



ISS energiezuil van aluminium met een 45 mm systeemopening voor directe inbouw van Module 45-schakelmateriaal.

Kolom bestaande uit:
1 dubbele zuil met standvoet
Totale lengte 675mm
2 aluminium deksels
Lengte 675 mm

Het ontwerp van deze energiezuil is gebaseerd op een extreem slank, ovaal aluminium profiel, dat aan beide smalle zijden van het ovaal een deksel van de Rapid 45 installatiekanalen is aangebracht. De opening van 45 mm is geschikt voor het direct inklikken van Module 45®-apparatuur. Het inbouwraam is in theorie voldoende voor 2 x 14 Module 45®-apparaten. Bij gebruik van Modul 45connect® of bekabeling met een grotere benodigde ruimte, is het aantal te installeren apparaten minder. Als optie is de inbouw van een scheidingschot type 2371/40 (6023096) mogelijk.



Alu Aluminium

Stamgegevens

Artikelnummer	6289980
Type	ISSDHSM45RW
Omschrijving 1	Mediazuil
Omschrijving 2	vloer
Fabrikant	OBO
Dimensie	675x80x130
Kleur	zuiver wit; RAL 9010
Materiaal	aluminium
Kleinste verkoop-eenheid	1
Eenheid van hoeveelheid	Stuk
Gewicht	281,5 kg
Eenheid gewicht	kg/100 paar

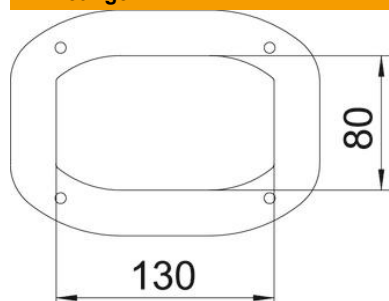
Technische fiche

Energiezuil, type ISSDHSM45

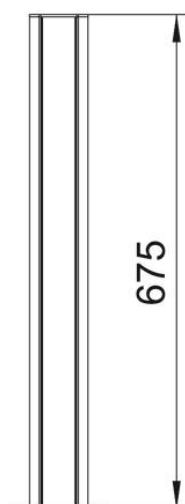
Artikelnummer: 6289980



Afmetingen



Lengte	675 mm
Breedte	80 mm
Hoogte	130 mm



Technische gegevens

Aantal inzetbare deksels	2
Aantal compartimenten	2 St.
Uitvoering	Dubbelzijdig
Type bevestiging	Standvoet
Vloermontage	ja
Plafondmontage	nee
Doorlopend profiel	ja
Halogeenvrij	ja
Kabelinvoer	onder
Dekselbreedte	45 mm
Van plaats veranderbaar	nee
Model zuil	ovaal
Hoogte zuil min.	675 mm
Verstelbaar	nee
Voorbedraad	nee