

Fiche technique

Tube coudé plastique sans halogène

Référence: 2047736



Accessoire : coude à 90° selon EN 61386 (code : 4421), pour tubes d'installation électrique sans halogène.



PC/
ABS

Polycarbonate/Acrylonitrile-Butadiène-Styrène

Données sources

Référence	2047736
Type	KBH16 LGR
Désignation 1	Coude tube PVC armé
Désignation 2	sans halogène
Fabricant	OBO
Dimension	Ø16mm
Coloris	gris clair ; RAL 7035
Matériau	Polycarbonate/Acrylonitrile-Butadiène-Styrène
Unité d'emballage minimale	10
Unité de mesure	Pièces
Poids	2,5 kg
Unité de poids	kg/100 paires

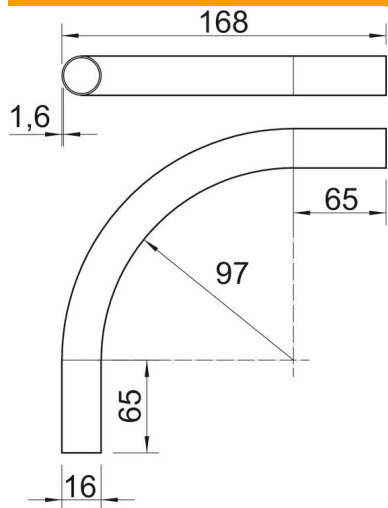
Fiche technique

Tube coudé plastique sans halogène

Référence: 2047736



Dimensions



Longueur	168 mm
Cote A	65 mm
Cote D	16 mm
Cote L	168 mm
Dimension m (mm)	M16
Cote R	97 mm
Cote t	1,6 mm

Caractéristiques techniques

Modèle	Enfichable
Flexible	non
pour diamètre de tube nominal	16 mm
Sans halogène	oui
Avec manchon	non
Angle de coude	90 °