



Toebehoren: 90°-bocht conform NEN-EN-IEC 61386 (code: 4421), voor halogeenvrije elektrotechnische installatiebuizen.



Polycarbonaat/acrylnitriël-butadieen-styrol

Stamgegevens

Artikelnummer	2047741
Type	KBH40 LGR
Omschrijving 1	Bocht 90° installatiebuis
Omschrijving 2	halogeenvrij
Fabrikant	OBO
Dimensie	Ø40mm
Kleur	lichtgrijs; RAL 7035
Materiaal	Polycarbonaat/acrylnitriël-butadieen-styrol
Kleinste verkoop-eenheid	10
Eenheid van hoeveelheid	Stuk
Gewicht	12,4 kg
Eenheid gewicht	kg/100 st.

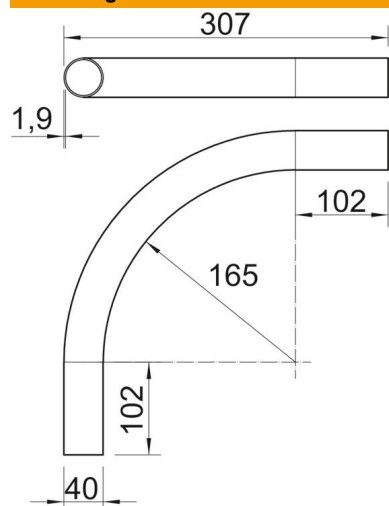
Technisch specificatieblad

Buisbocht kunststof halogeenvrij

Artikelnummer: 2047741



Afmetingen



Lengte	307 mm
Maat A	102 mm
Maat D	40 mm
Maat L	307 mm
Afmeting m (mm)	M40
Maat R	165 mm
Maat t	1,9 mm

Technische gegevens

Uitvoering	Plug
Flexibel	nee
Voor buisdiameter nominaal	40 mm
Halogeenvrij	ja
Met mof	nee
Hoek van de bocht	90 °