



Toebehoren: 90°-bocht conform NEN-EN-IEC 61386 (code: 4421), voor halogeenvrije elektrotechnische installatiebuizen.



PC/ABS Polycarbonaat/acrylnitriël-butadieen-styrol

Stamgegevens

Artikelnummer	2047743
Type	KBH63 LGR
Omschrijving 1	Bocht 90° installatiebuis
Omschrijving 2	halogeenvrij
Fabrikant	OBO
Dimensie	Ø63mm
Kleur	lichtgrijs; RAL 7035
Materiaal	Polycarbonaat/acrylnitriël-butadieen-styrol
Kleinste verkoop-eenheid	5
Eenheid van hoeveelheid	Stuk
Gewicht	39,8 kg
Eenheid gewicht	kg/100 st.

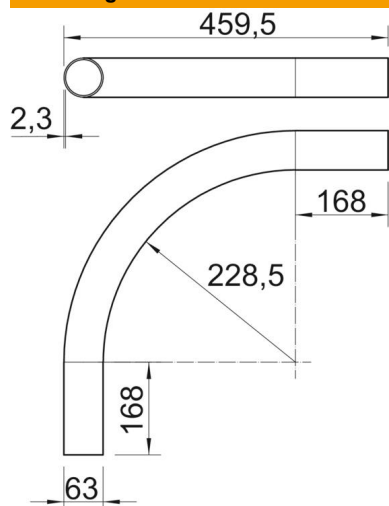
Technisch specificatieblad

Buisbocht kunststof halogeenvrij

Artikelnummer: 2047743



Afmetingen



Lengte	459,5 mm
Maat A	168 mm
Maat D	63 mm
Maat L	459,5 mm
Afmeting m (mm)	M63
Maat R	228,5 mm
Maat t	2,3 mm

Technische gegevens

Uitvoering	Plug
Flexibel	nee
Voor buisdiameter nominaal	63 mm
Halogeenvrij	ja
Met mof	nee
Hoek van de bocht	90 °