

Technisch specificatieblad

Aardingsklem, met schroefcontacten, 4 klemposities

Artikelnummer: 2016250



Randaarde-aansluitklem klemstrook van messing, schroeven staal, galvanisch verzinkt en transparant gepassiveerd, nominale diameter 6 ÷ 16 mm², nominale spanning 400 V, 1-polig, met busklemmen max. aansluitbare aders per klem max. 4x16 mm², 4x10 mm², 8x6 mm² of 12x4 mm².



PA Polyamide

Stamgegevens

Artikelnummer	2016250
Type	KL-DBS4x16GN
Omschrijving 1	Aardklem
Omschrijving 2	met schroefcontact
Fabrikant	OBO
Dimensie	4x16mm ²
Kleur	groen
Materiaal	Polyamide
Kleinste verkoop-eenheid	10
Eenheid van hoeveelheid	Stuk
Gewicht	1,98 kg
Eenheid gewicht	kg/100 st.
CO ₂ -voetafdruk (GWP) van wieg tot poort	0,0975 kg CO ₂ e / 1 Stuk

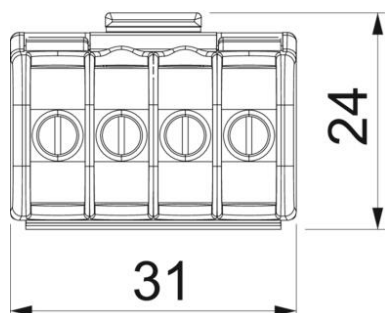
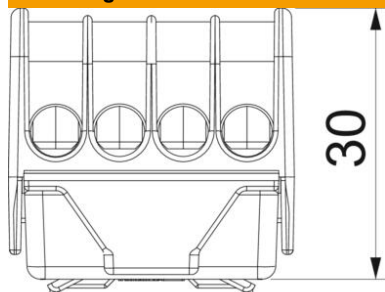
Technisch specificatieblad

Aardingsklem, met schroefcontacten, 4 klemposities

Artikelnummer: 2016250



Afmetingen



Technische gegevens

Aansluitbare aderdiameter massief max.	16 mm ²
Aansluitbare aderdiameter massief min.	4 mm ²
Aansluitpositie	zijdelings
Aantal klemmen	4
Aantal klemmen per pool	1
Uitvoering elektrische aansluiting 1	Schroefaansluiting
Kunststof	Thermoplast
Montagetype	Overige
Nominale doorsnede max.	16 mm ²
Nominale doorsnede min.	6 mm ²
Nominale spanning	400 V
Nominale stroom	76 A
Aantal polen	1
Doorsnede	max. aansluitbare ader per klem max. 4 x 16 mm ² , 4 x 10 mm ² , 8 x 6 mm ² of 12 x 4 mm ² mm ²