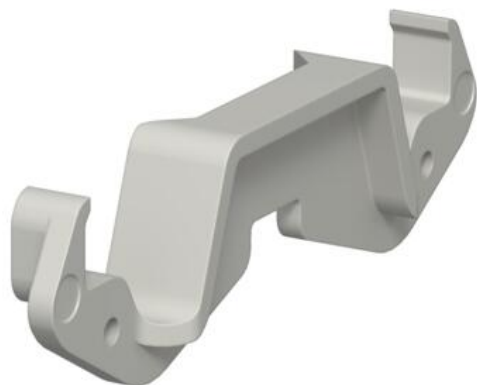


Technisch specificatieblad

Kanaalklem KL80A

Artikelnummer: 6288640



Kanaalklem voor een veilige bevestiging van de kabel en voor het fixeren van het scheidingschot in de Rapid 80 GK, GS en GA wandgoten als ook in ISS energiezuilen met 76,5 mm systeempopening.



Polycarbonaat/acrylnitriël-butadieen-styrol

Stamgegevens

Artikelnummer	6288640
Type	KL80A
Omschrijving 1	Kanaalklem
Omschrijving 2	voor systeempopening 80
Fabrikant	OBO
Dimensie	94x25x12
Kleur	lichtgrijs; RAL 7035
Materiaal	Polycarbonaat/acrylnitriël-butadieen-styrol
Kleinste verkoop-eenheid	20
Eenheid van hoeveelheid	Stuk
Gewicht	0,685 kg
Eenheid gewicht	kg/100 st.
CO2-voetafdruk (GWP) van wieg tot poort	0,046 kg CO2e / 1 Stuk

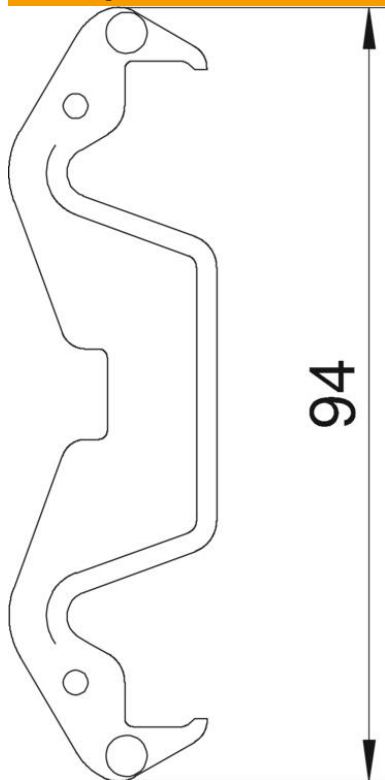
Technisch specificatieblad

Kanaalklem KL80A

Artikelnummer: 6288640



Afmetingen



Technische gegevens

Halogeenvrij	ja
Dekselbreedte	76,5 mm