

Fiche technique

Écrou hexagonal avec denture sous tête DIN 6923 V2A

Référence: 3156122



Écrou à rondelle sertie conformément à la norme EN 1661.



A2 Acier inoxydable

2B nu, traité

Données de base

Référence	3156122
Type	KM M10 A2
Désignation 1	Écrou rondelle sertie
Désignation 2	cranté
Fabricant	OBO
Dimension	M10
Matériau	Acier inoxydable
Surface	nu, traité
Norme de surface	
Unité d'emballage minimale	50
Unité de quantité	pc
Poids	1,32 kg
Unité de poids	kg/100 pc
Empreinte CO ₂ (GWP) du berceau à la porte	0,0635 kg CO ₂ e / 1 Pièce

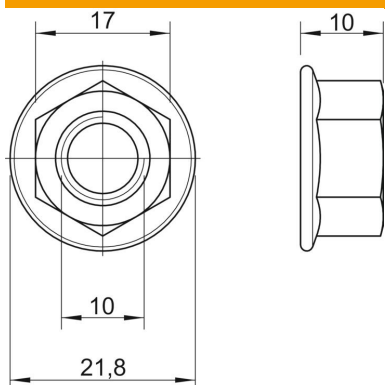
Fiche technique

Écrou hexagonal avec denture sous tête DIN 6923 V2A

Référence: 3156122



Dimensions



Cote d	21,8 mm
Dimension h	10 mm

Caractéristiques techniques

Filetage	M10
Filetage, métrique	10
Type de filetage	métrique
Sans halogène	oui
Avec bride	oui
Méplat	15
Autobloquant	non
Filetage gauche	Non
Filet impérial	7/16 pouce
Modèle écrou	Écrou
Système à visser écrou	Six pans extérieur