

# Technisch specificatieblad

## Zeskantmoer met aangepaste sluitring DIN 6923 V2A

Artikelnummer: 3156122



Combimoer met aangepaste sluitring conform EN 1661.



**A2** Roestvast staal

**2B** blank, nabehandeld

### Stamgegevens

Artikelnummer	3156122
Type	KM M10 A2
Omschrijving 1	Zeskantmoer met flens
Omschrijving 2	met vertanding
Fabrikant	OBO
Dimensie	M10
Materiaal	Roestvast staal
Oppervlak	blank, nabehandeld
Oppervlaktenorm	
Kleinste verkoop-eenheid	50
Eenheid van hoeveelheid	Stuk
Gewicht	1,32 kg
Eenheid gewicht	kg/100 st.
CO <sub>2</sub> -voetafdruk (GWP) van wieg tot poort	0,0635 kg CO <sub>2</sub> e / 1 Stuk

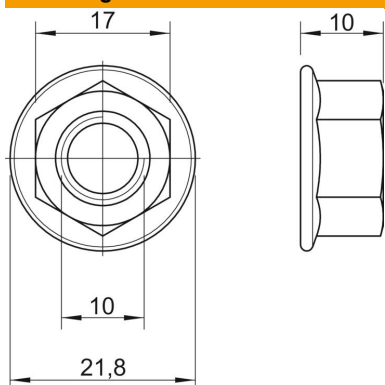
# Technisch specificatieblad

## Zeskantmoer met aangepaste sluitring DIN 6923 V2A

Artikelnummer: 3156122



### Afmetingen



Maat d	21,8 mm
Afm. h	10 mm

### Technische gegevens

Schroefdraad	M10
Schroefdraad metrisch	10
Soort schroefdraad	Metrisch
Halogeenvrij	ja
Met flens	ja
Sleutelwijdte	15
Zelfborgend	nee
Links schroefdraad	nee
Schroefdraad imperial	7/16 inch
Uitvoering moer	Moer
Schroefstelsel moer	Buitenzeskant