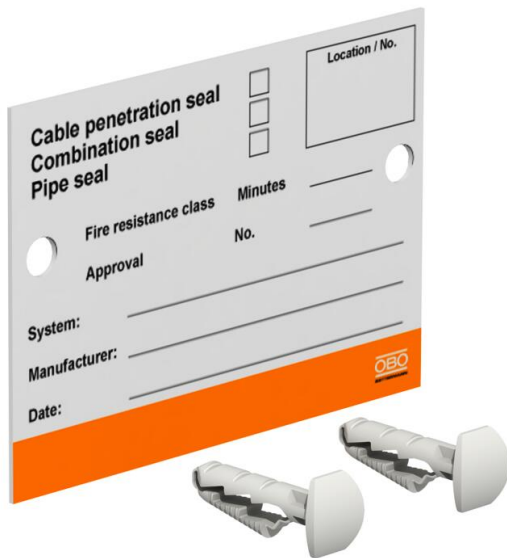


Fiche technique

Plaque d'identification EN

Référence: 7205429



Plaque d'identification vierge, inscription à rajouter avec un feutre résistant à l'eau et à la lumière, pour passages de câbles ininflammables, avec 2 chevilles emboîtables.

PS Polystyrène

Données de base

Référence	7205429
Type	KS-S EN
Désignation 1	Plaque d'identification
Désignation 2	pour calfeutrement coupe-feu
Fabricant	OBO
Dimension	100x70mm
Couleur	blanc
Matériau	Polystyrène
Unité d'emballage minimale	1
Unité de quantité	pc
Poids	2,4 kg
Unité de poids	kg/100 pc
Empreinte CO2 (GWP) du berceau à la porte	0,0547 kg CO2e / 1 Pièce

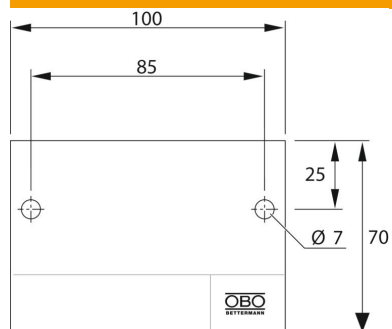
Fiche technique

Plaque d'identification EN

Référence: 7205429



Dimensions



Caractéristiques techniques

Langue

Anglais