

# Fiche technique

## Rivet à expansion, KSN 1

Référence: 6178520



Pour un montage rapide et un fonctionnement optimal, utiliser l'outil de rivetage KNW1. Cote du trou de perçage : 4,5 mm.

Force de serrage totale: 2,2 - 4 mm



**PP** Polypropylène

### Données de base

Référence	6178520
Type	KSN1
Désignation 1	Rivet à expansion
Désignation 2	Taille 1
Fabricant	OBO
Dimension	Ø4,5mm
Couleur	gris clair; RAL 7035
Matériau	Polypropylène
Unité d'emballage minimale	100
Unité de quantité	pc
Poids	0,026 kg
Unité de poids	kg/100 pc
Empreinte CO2 (GWP) du berceau à la porte	0,0015 kg CO2e / 1 Pièce

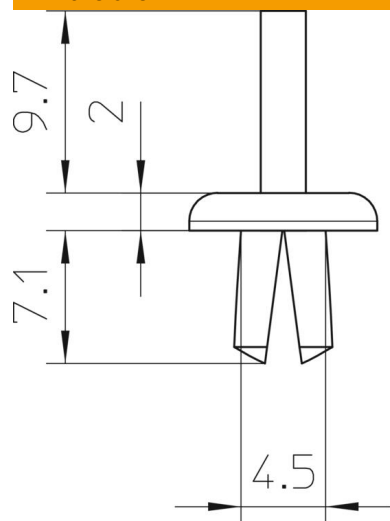
# Fiche technique

Rivet à expansion, KSN 1

Référence: 6178520



## Dimensions



Cote a | 4,5 mm

## Caractéristiques techniques

Diamètre trou de percement	4,5 mm
Sans halogène	oui