

# Technische fiche

## Splijtnagel, KSN 22

Artikelnummer: 6178525



Voor een snelle montage en optimale werking dient het klinkgereedschap KNW2 te worden gebruikt. Maat van het boorgat: 6,5 mm.

Totale klemdikte: 2,8 - 6 mm



PA Polyamide

### Stamgegevens

Artikelnummer	6178525
Type	KSN22
Omschrijving 1	Splijtnagel
Omschrijving 2	Grootte 2
Fabrikant	OBO
Dimensie	Ø6,3mm
Kleur	lichtgrijs; RAL 7035
Materiaal	Polyamide
Kleinste verkoop-eenheid	100
Eenheid van hoeveelheid	Stuk
Gewicht	0,07 kg
Eenheid gewicht	kg/100 paar

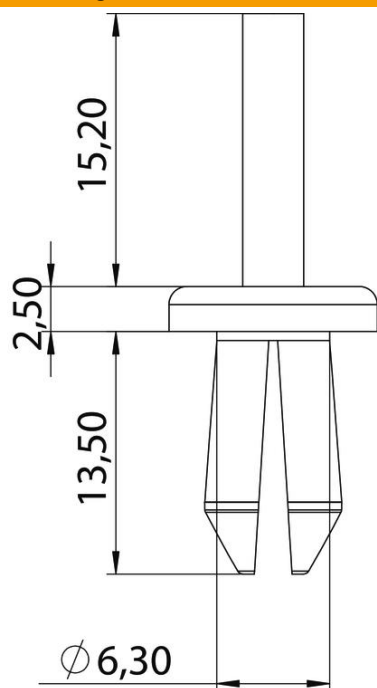
# Technische fiche

Splijtnagel, KSN 22

Artikelnummer: 6178525



## Afmetingen



Maat a	6,3 mm
--------	--------

## Technische gegevens

Diameter boorgat	6,5 mm
Halogeenvrij	ja