

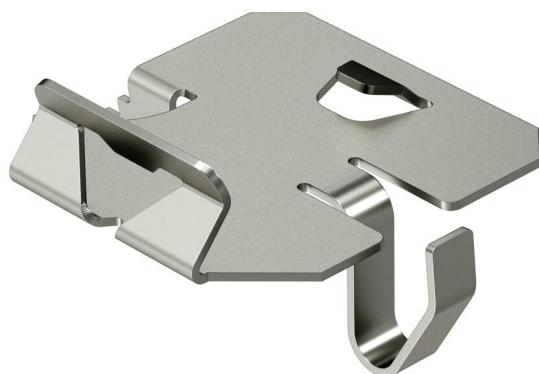
Technisch specificatieblad

Klemstuk voor de bevestiging van het scheidingschot in RKSM A2

Artikelnummer: 6062280



Klemstuk voor de schroefloze bevestiging van scheidingschotten in kabelgoten.



A2 Roestvast staal 1.4310

2B blank, nabehandeld

Stamgegevens

Artikelnummer	6062280
Type	KS KR A2
Omschrijving 1	Klemstuk voor kabelgoot
Omschrijving 2	v.montage van scheidingschot
Fabrikant	OBO
Kleur	roestvrij staal
Materiaal	Roestvast staal 1.4310
Oppervlak	blank, nabehandeld
Oppervlaktenorm	
Kleinste verkoop-eenheid	30
Eenheid van hoeveelheid	Stuk
Gewicht	0,537 kg
Eenheid gewicht	kg/100 st.
CO ₂ -voetafdruk (GWP) van wieg tot poort	0,0303 kg CO ₂ e / 1 Stuk

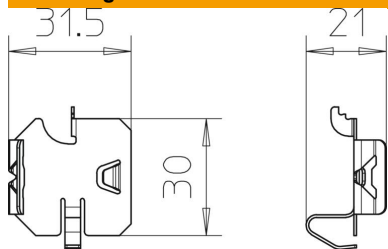
Technisch specificatieblad

Klemstuk voor de bevestiging van het scheidingsschot in
RKSM A2

Artikelnummer: 6062280



Afmetingen



Technische gegevens

Uitvoering	Adapter
Type bevestiging	Klembevestiging
Functiebehoud	nee
Geschikt voor draadgoot	nee
Geschikt voor kabelladder	nee
Geschikt voor kabelgoot	ja
Geschikt voor verticale ladder	nee
Roestvast staal, gebeitst	nee