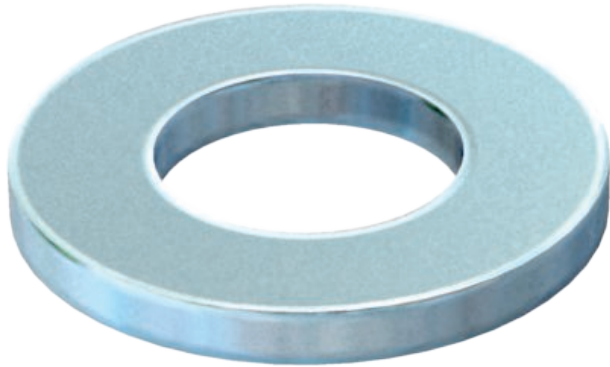


Fiche technique

Rondelle plate

N° de réf. 3402460



Rondelle à usage universel.

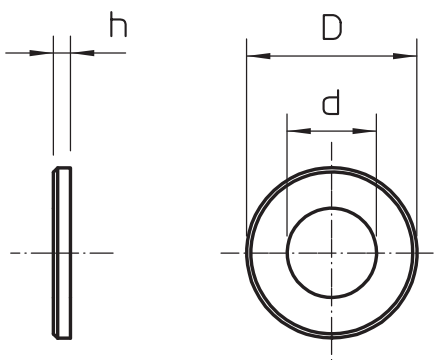


| | |
|-----------|-------------------|
| St | acier |
| F | galvanisé à chaud |

Données sources

| | |
|-------------------------|-------------------|
| N° de réf. | 3402460 |
| Type | 966 M10 F |
| Dimension | M10 |
| Matériau | Acier |
| Matériau abréviation | St (acier) |
| Surface | galvanisé à chaud |
| Surface selon DIN | DIN 267, Teil 10 |
| Surface abréviation | F |
| Unité de vente minimale | 100 Pièces |
| Poids | 0,33 kg/100 pc |

Caractéristiques techniques



| | |
|-----------------------|------------------|
| Dimension d | 20,00 - 20,00 mm |
| Dimension d | 11,00 mm |
| Dimension h | 2,00 mm |
| Diamètre extérieur | 20,00 mm |
| Filetage | M10 |
| Diamètre du trou | 10,50 mm |
| épaisseur du matériau | 2,00 mm |