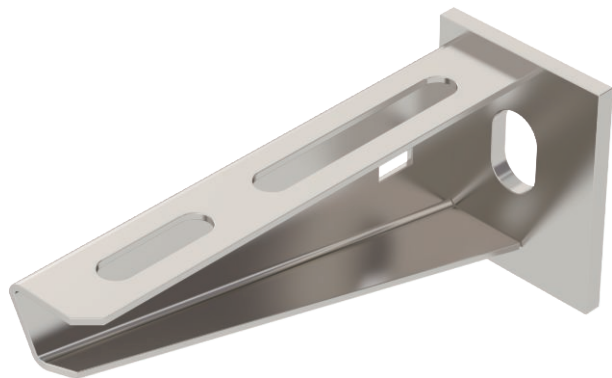


# Fiche technique

## Console murale et de pendard AW 15

N° de réf. 6392008



Console murale et de pendard légère avec plaque de tête soudée.

À partir d'une largeur de 400 mm, fixer la console au pendard de type U à l'aide d'une vis à tête hexagonale à travers les deux longerons du montant. Ajouter les entretoises adaptées!



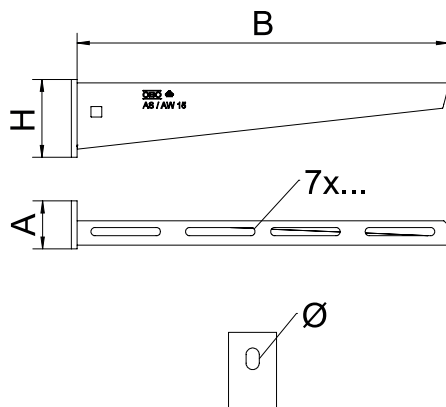
**VA** Acier, inoxydable 1.4571

**2B** nu, traité

### Données sources

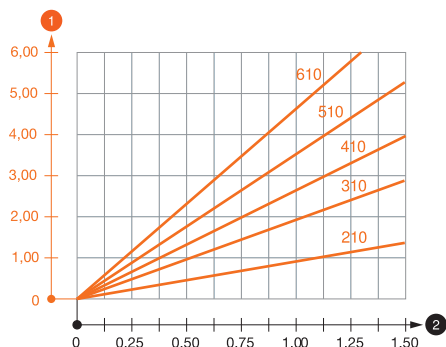
N° de réf.	6392008
Type	AW 15 11 A4
Dimension	B110mm
Matériau	Acier inoxydable, matériau 1.4571
Matériau abréviation	A4
Surface	nu, traité
Surface abréviation	2B
Unité de vente minimale	1 Pièces
Poids	12,50 kg/100 pc

### Caractéristiques techniques



Longueur	110,00 mm
Largeur	110,00 mm
Hauteur latérale	50,00 mm
Dimension A	40,00 mm
Dimension B	110,00 mm
Dimension H	50,00 mm
Dimension L	110,00 mm
Diamètre du trou	11,00 mm
Dimension Valeur	110 x 50
Modèle	Console murale et sur montant
Exécution	Console murale et sur montant
F en kN	1,50 kN
Convient pour le maintien de fonction	<input type="checkbox"/>
Acier inoxydable, décapé	<input checked="" type="checkbox"/>
Zone d'angle	90,00 - 90,00 °

### Diagramme de charge



### Diagramme de charge de la console AW 15 VA

- 1 Déflexion à la pointe de console avec charge autorisée
- 2 Charge de console autorisée en kN sans charge d'homme
- Courbe de charge avec longueurs de console en mm

### Valeurs de charge de cheville pour console murale et de pendard AW 15

Charge sur console							
	Cheville	Charge maximale F en kN					
	adm.	Longueur de console en mm					
	F kN	100	20/25	300	400	500	600
	3,57	1,09	0,90	0,73	0,65	0,61	0,55

### Valeurs de charge de cheville pour console murale et de pendard AW 15

T1	Charge sur console						
T2	Cheville	Charge maximale F en kN					
T3	adm.	Longueur de console en mm					
T4	F kN	100	20/25	300	400	500	600
	3,57	1,09	0,90	0,73	0,65	0,61	0,55