

# Technisch specificatieblad

## Wand- en profielconsole AW 15

Artikelnr. 6421032



Lichte wand- en profielconsole met vastgelaste kopplaat.

Bevestiging van console aan U-profiel vanaf een breedte van 400 mm met zeskantbout door beide zijkanen van het profiel. Let wel op het toepassen van het juiste afstandsstuk.

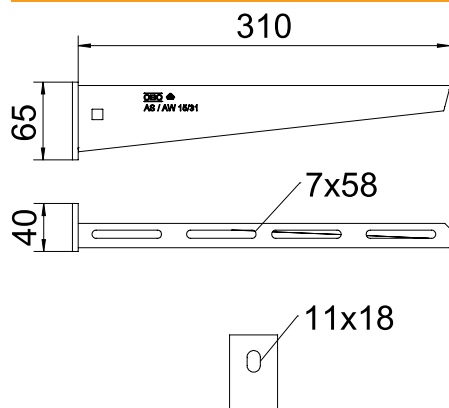


VA	Roestvast staal 1.4301
2B	blank, nabehandeld

### Stamgegevens

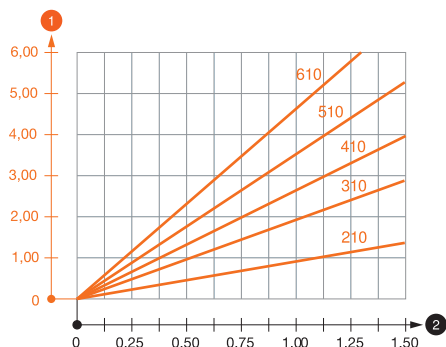
Bestelnr.	6421032
Type	AW 15 31 A2
Omschrijving 1	Wand- en profielconsole
Omschrijving 2	met vastgelaste kopplaat
Dimensie	B310mm
Materiaal	Materiaal: roestvrij staal 1.4301
Materiaal-afk.	A2
Oppervlak	blank, nabehandeld
Oppervlak afk.	2B
Kleinste verkoop-eenheid (VG)	1 Stuk
Gewicht	38,20 kg/100 st.

### Technische gegevens



Lengte	310,00 mm
Breedte	310,00 mm
Zijhoogte	65,00 mm
Afmeting A	40,00 mm
Afmeting B	310,00 mm
Afmeting H	65,00 mm
Afmeting L	310,00 mm
Gatdiameter	11,00 mm
Afmeting waarde	310 x 65
Uitvoering	Wand- en profielconsole
Uitvoering	Wand- en profielconsole
F in kN	1,50 kN
Geschikt voor functiebehoud	<input type="checkbox"/>
RVS, gebeitst	<input checked="" type="checkbox"/>
Hoekgedeelte	90,00 - 90,00 °

### Belastingsdiagram



### Belastungsdiagramm Ausleger AW 15 VA

- 1 Doorbuiging van het uiteinde van de console bij toegestane consolebelasting
- 2 Toegestane consolebelasting in kN zonder manlast
- Belastingscurve met consolelengte in mm

### Belastingswaarden plug voor wand- en profielconsole AW 15

Consolebelasting		Maximale belasting F tot. in kN					
	Plug	Consolelengte in mm					
	toegest.						
	F kN	100	200	300	400	500	600
	3,57	1,09	0,90	0,73	0,65	0,61	0,55

Max. belasting F tot = kabelgewicht + kabelgoot + console Het draagvermogen is aanzienlijk groter bij toepassing in niet-gebarsten beton. De opgegeven waarden zijn gebaseerd op beton met sterkteklasse C20/25. De inbouwcondities van de DIBt-toelating (plug) moeten worden aangehouden!

### Belastingswaarden plug voor wand- en profielconsole AW 15

T1	Consolebelasting						
T2	Plug	Maximale belasting F tot. in kN					
T3	toegest.	Consolelengte in mm					
T4	F kN	100	200	300	400	500	600
	3,57	1,09	0,90	0,73	0,65	0,61	0,55