

Technisch specificatieblad

Wand- en profielconsole AW 15

Artikelnr. 6421040



Lichte wand- en profielconsole met vastgelaste kopplaat.

Bevestiging van console aan U-profiel vanaf een breedte van 400 mm met zeskantbout door beide zijkanten van het profiel. Let wel op het toepassen van het juiste afstandsstuk.

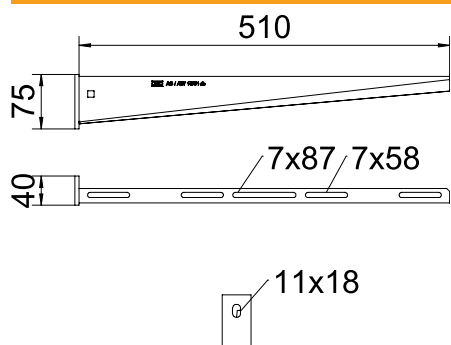


VA	Roestvast staal 1.4301
2B	blank, nabehandeld

Stamgegevens

Bestelnr.	6421040
Type	AW 15 51 A2
Omschrijving 1	Wand- en profielconsole
Omschrijving 2	met vastgelaste kopplaat
Dimensie	B510mm
Materiaal	Materiaal: roestvrij staal 1.4301
Materiaal-afk.	A2
Oppervlak	blank, nabehandeld
Oppervlak afk.	2B
Kleinste verkoop-eenheid (VG)	1 Stuk
Gewicht	64,40 kg/100 st.

Technische gegevens



Lengte	510,00 mm
Breedte	510,00 mm
Zijhoogte	75,00 mm
Afmeting A	40,00 mm
Afmeting B	510,00 mm
Afmeting H	75,00 mm
Afmeting L	510,00 mm
Gatdiameter	11,00 mm
Afmeting waarde	510 x 75
Uitvoering	Wand- en profielconsole
Uitvoering	Wand- en profielconsole
F in kN	1,50 kN
Geschikt voor functiebehoud	<input type="checkbox"/>
RVS, gebeitst	<input checked="" type="checkbox"/>
Hoekgedeelte	90,00 - 90,00 °

Belastingsdiagram



Belastungsdiagramm Ausleger AW 15 VA

- 1 Doorbuiging van het uiteinde van de console bij toegestane consolebelasting
- 2 Toegestane consolebelasting in kN zonder manlast
- Belastingscurve met consolelengte in mm

Belastingswaarden plug voor wand- en profielconsole AW 15

Consolebelasting							
	Plug	Maximale belasting F tot. in kN					
	toegest.	Consolelengte in mm					
	F kN	100	200	300	400	500	600
	3,57	1,09	0,90	0,73	0,65	0,61	0,55

Max. belasting F tot = kabelgewicht + kabelgoot + console Het draagvermogen is aanzienlijk groter bij toepassing in niet-gebarsten beton. De opgegeven waarden zijn gebaseerd op beton met sterkteklasse C20/25. De inbouwcondities van de DIBt-toelating (plug) moeten worden aangehouden!

Belastingswaarden plug voor wand- en profielconsole AW 15

T1	Consolebelasting							
T2	Plug	Maximale belasting F tot. in kN						
T3	toegest.	Consolelengte in mm						
T4	F kN	100	200	300	400	500	600	
	3,57	1,09	0,90	0,73	0,65	0,61	0,55	