

Fiche technique

Console murale et de pendard AW 15

N° de réf. 6421044



Console murale et de pendard légère avec plaque de tête soudée.

À partir d'une largeur de 400 mm, fixer la console au pendard de type U à l'aide d'une vis à tête hexagonale à travers les deux longerons du montant. Ajouter les entretoises adaptées!

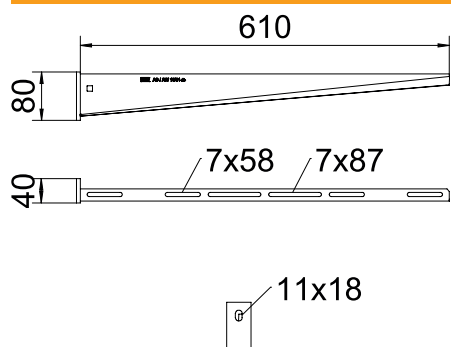


VA	acier inoxydable 1.4301
2B	nu, traité

Données sources

N° de réf.	6421044
Type	AW 15 61 A2
Dimension	B610mm
Matériau	acier inoxydable 1.4301
Matériau abréviation	A2
Surface	nu, traité
Surface abréviation	2B
Unité de vente minimale	1 Pièces
Poids	85,00 kg/100 pc

Caractéristiques techniques



Longueur	610,00 mm
Largeur	610,00 mm
Hauteur latérale	80,00 mm
Dimension A	40,00 mm
Dimension B	610,00 mm
Dimension H	80,00 mm
Diamètre du trou	11,00 mm
Dimension Valeur	610 x 80
Modèle	Console murale et sur montant
Exécution	Console murale et sur montant
F en kN	1,50 kN
Convient pour le maintien de fonction	<input type="checkbox"/>
Acier inoxydable, décapé	<input checked="" type="checkbox"/>
Zone d'angle	90,00 - 90,00 °

Diagramme de charge

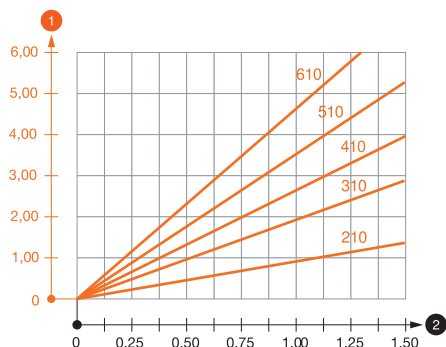


Diagramme de charge de la console AW 15 VA

- 1 Déflexion à la pointe de console avec charge autorisée
- 2 Charge de console autorisée en kN sans charge d'homme
- Courbe de charge avec longueurs de console en mm

Valeurs de charge de cheville pour console murale et de pendard AW 15

Charge sur console							
	Cheville	Charge maximale F tot. en kN					
	adm.	Longueur de console en mm					
	F kN	100	20/25	300	400	500	600
	3,57	1,09	0,90	0,73	0,65	0,61	0,55

Valeurs de charge de cheville pour console murale et de pendard AW 15

T1	Charge sur console						
T2	Cheville	Charge maximale F tot. en kN					
T3	adm.	Longueur de console en mm					
T4	F kN	100	20/25	300	400	500	600
	3,57	1,09	0,90	0,73	0,65	0,61	0,55