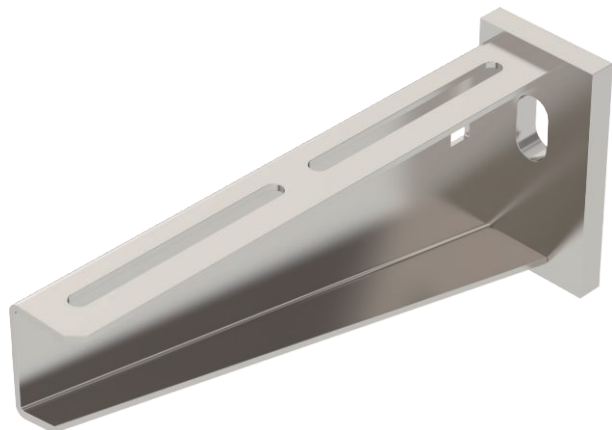


Fiche technique

Console murale et de pendard AW 55

N° de réf. 6418557



Console murale et de pendard lourde avec platine soudée.

À partir d'une largeur de 400 mm, fixer la console au pendard de type U à l'aide d'une vis à tête hexagonale à travers les deux longerons du montant. Ajouter les entretoises adaptées!



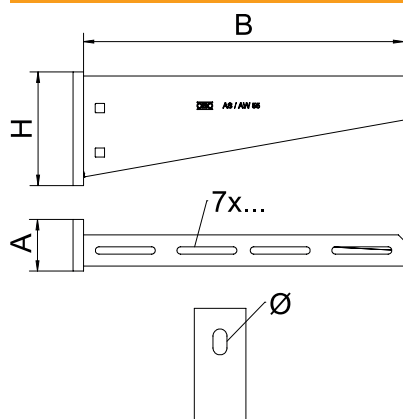
VA Acier, inoxydable 1.4571

2B nu, traité

Données sources

N° de réf.	6418557
Type	AW 55 21 A4
Dimension	B210mm
Matériau	Acier inoxydable, matériau 1.4571
Matériau abréviation	A4
Surface	nu, traité
Surface abréviation	2B
Unité de vente minimale	1 Pièces
Poids	77,00 kg/100 pc

Caractéristiques techniques



Longueur	210,00 mm
Largeur	210,00 mm
Dimension A	50,00 mm
Dimension B	210,00 mm
Dimension H	90,00 mm
Diamètre du trou	13,50 mm
Modèle	Console murale et sur montant
Exécution	Console murale et sur montant
F en kN	5,50 kN
Convient pour le maintien de fonction	<input type="checkbox"/>
Acier inoxydable, décapé	<input checked="" type="checkbox"/>
Zone d'angle	90,00 - 90,00 °

Diagramme de charge

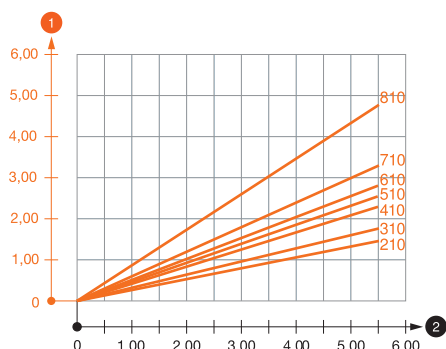


Diagramme de charge de la console AW 55

- 1 Déflexion à la pointe de console avec charge autorisée
- 2 Charge de console autorisée en kN sans charge d'homme
- Courbe de charge avec longueurs de console en mm

Valeurs de charge des chevilles pour console murale et de pendard AW 55

Charge sur console							
	Cheville	Charge maximale F tot. en kN					
	adm.	Longueur de console en mm					
	F kN	20/25	300	400	500	600	700
	3,57	1,47	1,46	1,44	1,38	1,38	1,28
4,76	1,97	1,94	1,93	1,84	1,84	1,71	

Valeurs de charge des chevilles pour console murale et de pendard AW 55

T1	Charge sur console						
T2	Cheville	Charge maximale F tot. en kN					
T3	adm.	Longueur de console en mm					
T4	F kN	20/25	300	400	500	600	700
	3,57	1,47	1,46	1,44	1,38	1,38	1,28
	4,76	1,97	1,94	1,93	1,84	1,84	1,71