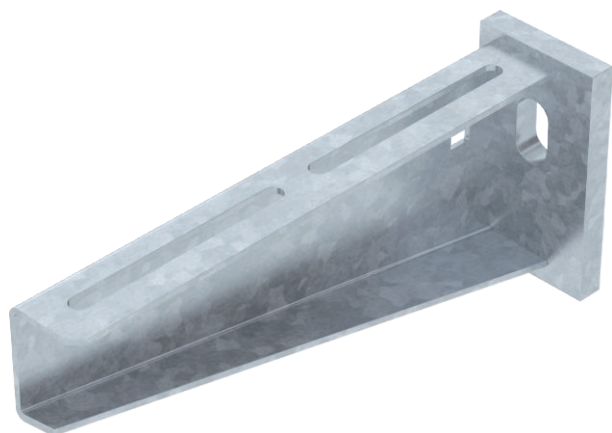


Fiche technique

Console murale et de pendard AW 55

N° de réf. 6418554



Console murale et de pendard lourde avec platine soudée.

À partir d'une largeur de 400 mm, fixer la console au pendard de type U à l'aide d'une vis à tête hexagonale à travers les deux longerons du montant. Ajouter les entretoises adaptées!



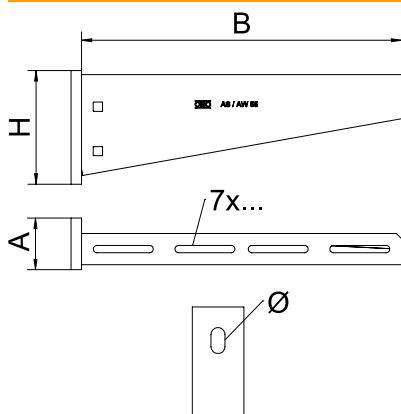
St acier

FT galvanisé à chaud par trempage

Données sources

N° de réf.	6418554
Type	AW 55 21 FT
Dimension	B210mm
Matériau	acier
Matériau abréviation	St (acier)
Surface	galvanisé à chaud par trempage
Surface selon DIN	DIN EN ISO 1461
Surface abréviation	FT
Unité de vente minimale	1 Pièces
Poids	75,70 kg/100 pc

Caractéristiques techniques



Largeur	210,00 mm
Hauteur latérale	90,00 mm
Dimension A	50,00 mm
Dimension B	210,00 mm
Dimension H	90,00 mm
Dimension L	210,00 mm
Diamètre du trou	13,50 mm
Dimension Valeur	210 x 90
Modèle	Console murale et sur montant
Exécution	Console murale et sur montant
Article EPD	<input checked="" type="checkbox"/>
F en kN	5,50 kN
Convient pour le maintien de fonction	<input checked="" type="checkbox"/>
Acier inoxydable, décapé	<input type="checkbox"/>
Zone d'angle	90,00 - 90,00 °

Diagramme de charge

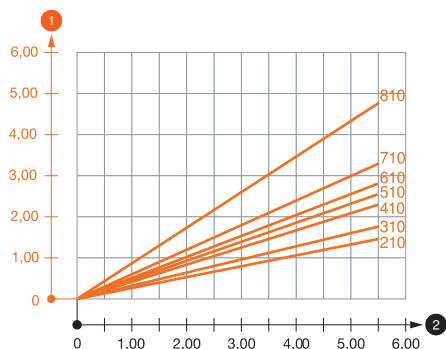


Diagramme de charge de la console AW 55

- 1 Déflexion à la pointe de console avec charge autorisée
- 2 Charge de console autorisée en kN sans charge d'homme
- Courbe de charge avec longueurs de console en mm

Valeurs de charge des chevilles pour console murale et de pendard AW 55

Fixation au mur		Charge maximale [kN]						
		Largeur de console [mm]						
Cheville type		210	310	410	510	560	610	710*
BZ-U 10-10-30/90		2,20	2,10	2,00	1,90	1,90	1,80	1,75
BZ 12-15-35/110		3,80	3,50	3,50	3,25	3,30	3,00	3,00
SZ-B 18/0x142		4,10	4,06	4,02	3,83	3,83	3,56	2,88
* Valeurs avec largeur de chemin de câbles 600								

Valeurs de charge des chevilles pour console murale et de pendard AW 55

T1	Fixation au mur							
T2		Charge maximale [kN]						
T3		Largeur de console [mm]						
T4	Cheville type	210	310	410	510	560	610	710*
	BZ-U 10-10-30/90	2,2	2,1	2	1,9	1,9	1,8	1,75
	BZ 12-15-35/110	3,8	3,5	3,5	3,25	3,3	3	3
	SZ-B 18/0x142	4,10	4,06	4,02	3,83	3,83	3,56	2,88
Tsub		* Valeurs avec largeur de chemin de câbles 600						