

Technisch specificatieblad

Wand- en profielconsole AWG 15

Artikelnr. 6420608



Lichte wand- en profielconsole met vastgelaste kopplaat voor schroefloze bevestiging van een draadgoot.

Bevestiging van console aan U-profiel vanaf een breedte van 400 mm met zeskantbout door beide zijanten van het profiel. Let wel op het toepassen van het juiste afstandsstuk.

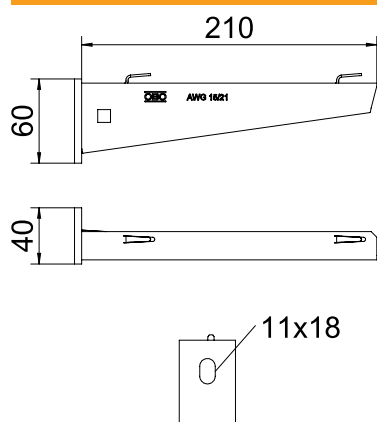


St	Staal
FT	thermisch verzinkt

Stamgegevens

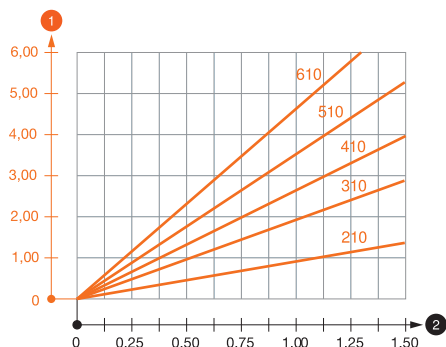
Bestelnr.	6420608
Type	AW G 15 21 FT
Omschrijving 1	Wand- en profielconsole
Omschrijving 2	voor draadgoot
Dimensie	B210mm
Materiaal	staal
Materiaal-afk.	St
Oppervlak	thermisch verzinkt
Oppervlak volgens DIN	DIN EN ISO 1461
Oppervlak afk.	FT
Kleinste verkoop-eenheid (VG)	1 Stuk
Gewicht	26,00 kg/100 st.

Technische gegevens



Breedte	210,00 mm
Zijhoogte	60,00 mm
Afmeting A	40,00 mm
Afmeting B	210,00 mm
Afmeting H	60,00 mm
Afmeting L	210,00 mm
Gatdiameter	11,00 mm
Afmeting waarde	210 x 60
Uitvoering	Wand- en profielconsole
Uitvoering	Wand- en profielconsole
F in kN	1,50 kN
voor breedte	200,00 - 200,00 mm
Geschikt voor functiebehoud	<input type="checkbox"/>
RVS, gebeitst	<input type="checkbox"/>
Hoekgedeelte	90,00 - 90,00 °

Belastingsdiagram



Belastingsdiagram console type AW G 15

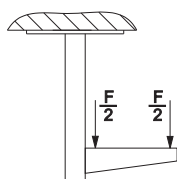
- 1 Doorbuiging van het uiteinde van de console bij toegestane consolebelasting
- 2 Toegestane consolebelasting in kN zonder manlast
- Belastingscurve met consolelengte in mm

Belastingswaarden plug voor wand- en profielconsole AWG 15

Wandbevestiging		Maximale belasting [kN]							
		Consolebreedte [mm]							
		110	160	210	310	410	510	560	610
Plugtype									
BZ-U 8-10-21/75		1,10	0,90	0,80	0,65	0,55	0,50	0,45	0,45
BZ-U 10-10-30/90		1,50	1,50	1,40	1,10	0,95	0,85	0,80	0,80

Max. belasting F tot = kabelgewicht + kabelgoot + console Het draagvermogen is aanzienlijk groter bij toepassing in niet-gebarsten beton. De opgegeven waarden zijn gebaseerd op beton met sterkteklasse C20/25. De inbouwcondities van de DIBt-toelating (plug) moeten worden aangehouden!

Belastingswaarde voor AWG 15 aan hangprofiel



Belastingswaarde voor AWG 15 aan hangprofiel

Belastingswaarden plug voor wand- en profielconsole AWG 15

T1	Wandbevestiging								
T2		Maximale belasting [kN]							
T3		Consolebreedte [mm]							
T4	Plugtype	110	160	210	310	410	510	560	610
	BZ-U 8-10-21/75	1,1	0,9	0,8	0,65	0,55	0,5	0,45	0,45
	BZ-U 10-10-30/90	1,5	1,5	1,4	1,1	0,95	0,85	0,8	0,8