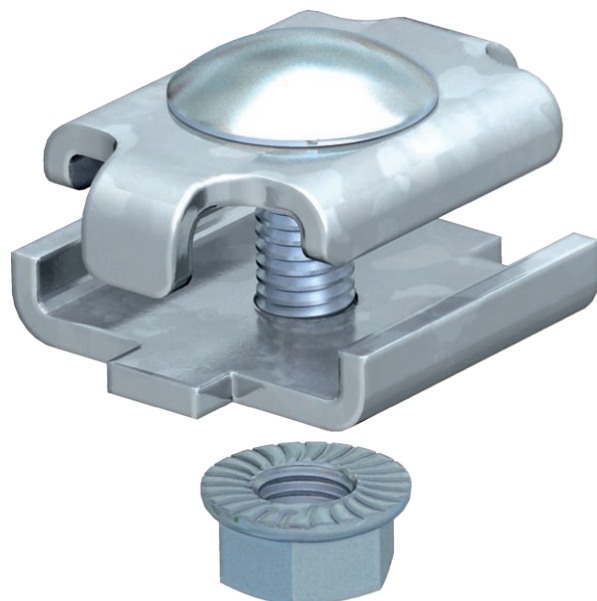


# Technisch specificatieblad

## Verbinder GSV 34

Artikelnr. 6016596



Verbinder voor draadgoten in geschroefde uitvoering.

Inclusief bout FRS M6 x 20 met combimoer.

Afb. positionering en aantal draadgootverbinders.

50-150 mm = 2 stuks

200-300 mm = 3 stuks

400-450 mm = 4 stuks

500-600 mm = 5 stuks



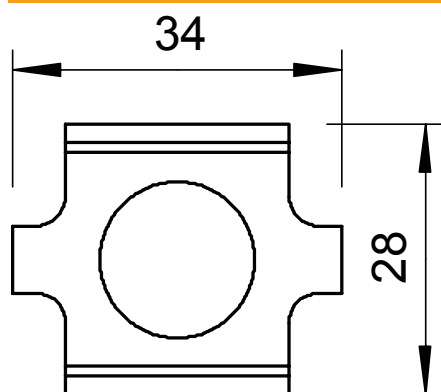
**St** Staal

**G** galvanisch verzinkt

### Stamgegevens

Bestelnr.	6016596
Type	GSV 34 G
Omschrijving 1	Naadverbinder
Omschrijving 2	voor draadgoot
Materiaal	staal
Materiaal-afk.	St
Oppervlak	galvanisch verzinkt
Oppervlak volgens DIN	EN ISO 19598 / EN ISO 4042
Oppervlak afk.	G
Kleinste verkoop-eenheid (VG)	20 Stuk
Gewicht	3,16 kg/100 st.

### Technische gegevens



Lengte	34,00 mm
Breedte	29,00 mm
Zijhoogte	24,00 mm
Afmetingen	34 x 27,5 mm
Uitvoering	Verbinder
Geschikt voor kabelgoot	<input type="checkbox"/>
Geschikt voor draadgoot	<input checked="" type="checkbox"/>
Geschikt voor kabelladder	<input type="checkbox"/>
Geschikt voor functiebehoud	<input type="checkbox"/>
Scharnierverbinder horizontaal	<input type="checkbox"/>
Scharnierverbinder verticaal	<input type="checkbox"/>
Geschikt voor draadgootdraad RVS, gebeitst	<input type="checkbox"/>
Verbindingstype	Schroefverbinder