

# Technisch specificatieblad

## Wand- en profielconsole MWA 12

Artikelnr. 6424732



Lichte wand- en profielconsole in geplooide uitvoering.  
Inclusief bout M10 x 25 voor montage aan U-profielen.



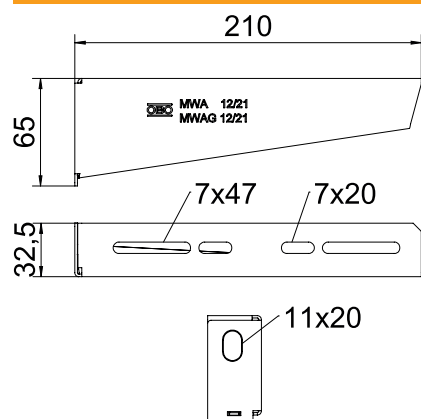
<b>St</b>	Staal
<b>FS</b>	sendzimir verzinkt

Producttekst inhoud pakket | Inclusief platkopbout M10 x 25 voor montage aan U-profielen.

### Stamgegevens

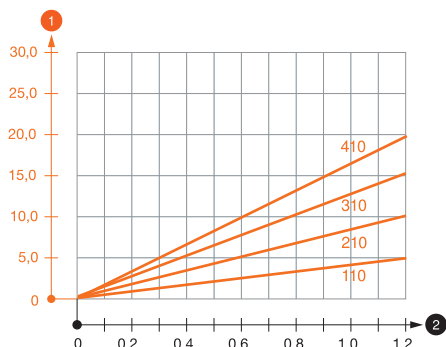
Bestelnr.	6424732
Type	MWA 12 21S FS
Omschrijving 1	Wand- en profielconsole
Omschrijving 2	met bevestigingsbout M10x25
Dimensie	B210mm
Materiaal	staal
Materiaal-afk.	St
Oppervlak	sendzimir verzinkt
Oppervlak volgens DIN	DIN EN 10346
Oppervlak afk.	FS
Kleinste verkoop-eenheid (VG)	1 Stuk
Gewicht	26,70 kg/100 st.

### Technische gegevens



Lengte	32,50 mm
Breedte	210,00 mm
Zijhoogte	65,00 mm
Afmeting A	32,50 mm
Afmeting B	210,00 mm
Afmeting H	65,00 mm
Afmeting L	210,00 mm
Gatdiameter	11,00 mm
Afmeting waarde	210 x 65
Uitvoering	Wand- en profielconsole
Uitvoering	Wand- en profielconsole
F in kN	1,20 kN
Geschikt voor functiebehoud	<input checked="" type="checkbox"/>
RVS, gebeitst	<input type="checkbox"/>
Hoekgedeelte	90,00 - 90,00 °

### Belastingsdiagram



### Belastingdiagram console type MWA 12

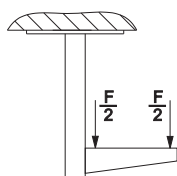
- 1 Doorbuiging van het uiteinde van de console bij toegestane consolebelasting
- 2 Toegestane consolebelasting in kN zonder manlast
- Belastingscurve met consolelengte in mm

### Belastingswaarden plug voor wand- en profielconsole MWA 12

Wandbevestiging		Maximale belasting [kN]			
		Consolebreedte [mm]			
Plug type		110	210	310	410
	BZ-U 8-10-21/75	1,20	0,95	0,70	0,65
	BZ-U 10-10-30/90	1,20	1,20	1,20	1,20

Max. belasting  $F$  tot = kabelgewicht + kabelgoot + console Het draagvermogen is aanzienlijk groter bij toepassing in niet-gebarsten beton. De opgegeven waarden zijn gebaseerd op beton met sterkteklasse C20/25. De inbouwcondities van de DIBt-toelating (plug) moeten worden aangehouden!

### Belastingswaarde voor MWA 12 aan hangprofiel



### Belastingswaarde voor MWA 12 aan hangprofiel

### Belastingswaarden plug voor wand- en profielconsole MWA 12

T1	Wandbevestiging				
T2		Maximale belasting [kN]			
T3		Consolebreedte [mm]			
T4	Plug type	110	210	310	410
	BZ-U 8-10-21/75	1,2	0,95	0,7	0,65
	BZ-U 10-10-30/90	1,2	1,2	1,2	1,2