

Fiche technique

Support mural et de plafond TP

N° de réf. 6365922



Support mural et de plafond TP avec ergots pour la fixation sans vis de chemins de câbles en treillis.

Si le support est fixé directement sur le mur ou le plafond, il convient d'utiliser systématiquement l'entretoise DS 4 pour des raisons de stabilité.

Hauteur latérale max. du système de chemin de câbles 60 mm.

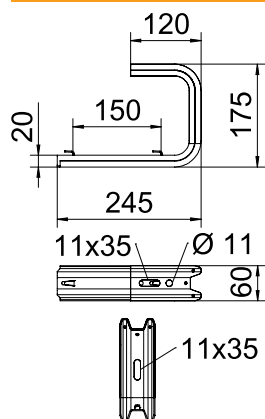


St	acier
FS	galvanisé sendzimir

Données sources

N° de réf.	6365922
Type	TPDG 245 FS
Dimension	B245mm
Matériau	acier
Matériau abréviation	St (acier)
Surface	galvanisé sendzimir
Surface selon DIN	DIN EN 10346
Surface abréviation	FS
Unité de vente minimale	5 Pièces
Poids	67,00 kg/100 pc

Caractéristiques techniques



Largeur	245,00 mm
Dimension B	245,00 mm
Dimension L	150,00 mm
Exécution	Étrier de suspension (étrier C)
F sur plafond	0,80 kN
F en kN (mur)	0,87 kN
pour largeur	200,00 - 200,00 mm
Convient pour largeur de chemin de câbles/échelle de câble	200,00 mm
Convient pour le maintien de fonction	<input type="checkbox"/>
Convient pour chemin de câbles	<input type="checkbox"/>
Convient pour échelle à câbles	<input type="checkbox"/>
Convient pour chemin de câbles en treillis	<input checked="" type="checkbox"/>

charge adm. :

Charge adm. de la cheville :	1,65 kN
1,65	

Fiche technique

Support mural et de plafond TP

N° de réf. 6365922



Caractéristiques techniques

charge adm. :

Charge adm. de la cheville : 3,57 kN

Charge max. F tot. 1,65 (145) 1,06 kN/m

Charge max. F tot. 1,65 (245) 0,65 kN/m

Charge max. F tot. 1,65 (345) 0,46 kN/m

Charge max. F tot. 3,57 (145) 1,40 kN/m

Charge max. F tot. 3,57 (245) 1,09 kN/m

Charge max. F tot. 3,57 (345) 0,79 kN/m

Tableau 1

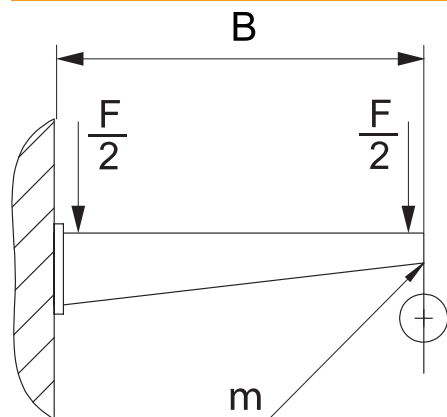


Tableau Titre

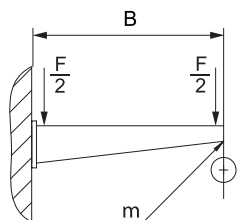
Valeurs de charge des chevilles pour le support murale et plafond TPD - fixation murale

Tableau Légende

Charge F maxi. (totale) = poids des câbles + chemin de câbles + support de plafond. Les indications de capacité de charge sont démultipliées en cas d'utilisation dans du béton non fissuré. Les valeurs mentionnées concernent un béton de la classe de résistance C20/25.

Tableau Commande

s-1=grau;z-1=grau;z-2=grau;z-3=grau



Valeurs de charge des chevilles pour le support murale et plafond TPD - fixation murale

Charge maximale [kN]					
Longueur de console [mm]	145	245	345	445	545
Cheville type					
BZ-U 8-30-41/95	1	0,7	0,5	0,4	0,3
BZ-U 10-30-50/110	1,5	0,9	0,55	0,45	0,35

Charge F maxi. (totale) = poids des câbles + chemin de câbles + support de plafond. Les indications de capacité de charge sont démultipliées en cas d'utilisation dans du béton non fissuré. Les valeurs mentionnées concernent un béton de la classe de résistance C20/25.

Fiche technique

Support mural et de plafond TP

N° de réf. 6365922



tableau2

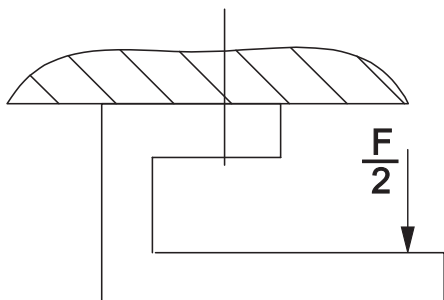
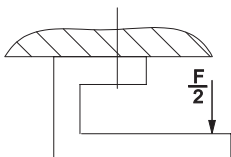


Tableau Titre	Valeurs de charge des chevilles pour le support murale et plafond TPD - fixation au plafond
Tableau Légende	Charge F maxi. (totale) = poids des câbles + chemin de câbles + support de plafond. Les indications de capacité de charge sont démultipliées en cas d'utilisation dans du béton non fissuré. Les valeurs mentionnées concernent un béton de la classe de résistance C20/25.
Tableau Commande	s-1=grau;z-1=grau;z-2=grau;z-3=grau



Valeurs de charge des chevilles pour le support murale et plafond TPD - fixation au plafond

Charge maximale [kN]					
Largeur de console [mm]	145	245	345	445	545
Cheville type					
BZ-U 8-30-41/95	1,3	0,8	0,5	0,35	0,25
BZ-U 10-30-50/110	1,3	0,8	0,5	0,35	0,25

Charge F maxi. (totale) = poids des câbles + chemin de câbles + support de plafond. Les indications de capacité de charge sont démultipliées en cas d'utilisation dans du béton non fissuré. Les valeurs mentionnées concernent un béton de la classe de résistance C20/25.