

Fiche technique

Pendart TP

N° de réf. 6364403



Montant TP à fixer sur les plafonds en béton horizontaux.

Si le profilé est fixé au plafond ou s'il est vissé contre la tête pour la renforcer, il convient pour des raisons de stabilité d'utiliser systématiquement l'entretoise de type DS 4.

Important : à utiliser comme console uniquement jusqu'à une longueur de 345 mm.



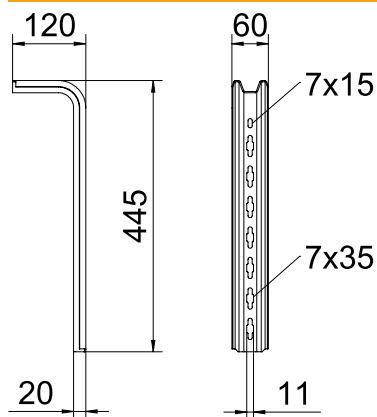
St acier

FT galvanisé à chaud par trempage

Données sources

N° de réf.	6364403
Type	TPS 445 FT
Dimension	L445mm
Matériau	acier
Matériau abréviation	St (acier)
Surface	galvanisé à chaud par trempage
Surface selon DIN	DIN EN ISO 1461
Surface abréviation	FT
Unité de vente minimale	1 Pièces
Poids	75,00 kg/100 pc

Caractéristiques techniques



Longueur	445,00 mm
Largeur	60,00 mm
Dimension L	445,00 mm
Dimension	20 x 60 x 2 mm
Exécution	Profilé en S
Convient pour le maintien de fonction	<input type="checkbox"/>
Acier inoxydable, décapé	<input type="checkbox"/>

Diagramme de charge

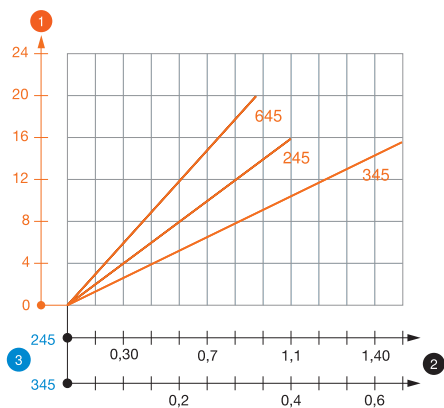
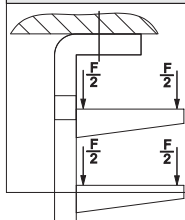


Diagramme de charge du montant TP de type TPS

- 1 Déflexion de l'extrémité du pendart avec charge autorisée
- 2 Charge de console autorisée en kN sans charge d'homme
- 3 Longueur de console en mm
- Courbe de charge avec longueurs de montant en mm

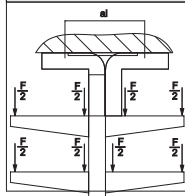
Valeurs de charge des chevilles pour pendart TP

charge unilatérale



	Charge maximale [kN]		
	Largeur de console [mm]		
Cheville type	145	245	345
BZ-U 8-30-41/95	1,50	1,00	0,65
BZ-U 10-30-50/110	1,50	1,50	0,65

charge bilatérale



	Charge maximale [kN]		
	Largeur de console [mm]		
Cheville type	145	245	345
BZ-U 8-30-41/95	1,50	1,50	1,20
BZ-U 10-30-50/110	1,50	1,50	1,50

Valeurs de charge des chevilles pour pendart TP

T1	charge unilatérale			
T2		Charge maximale [kN]		
T3		Largeur de console [mm]		
T4	Cheville type	145	245	345
	BZ-U 8-30-41/95	1,5	1	0,65
	BZ-U 10-30-50/110	1,5	1,5	0,65