

Verbinder met snelbevestiging voor de schroefloze verbinding van geperforeerde kabelgoten met de zijhoogte 60 mm.  
Door de verbeterde bouwvorm kan door de verbinder een radius gerealiseerd worden en kunnen overgangsvogen bij grote temperatuurschommelingen overbrugd worden.



**St** Staal

**FS** sendzimir verzinkt

### Stamgegevens

Artikelnummer	6068916
Type	KTSMV 615 FS
Omschrijving 1	Snelverbinderset
Omschrijving 2	voor Magic kabelgoot
Fabrikant	OBO
Dimensie	60x150x200
Kleur	zink
Materiaal	Staal
Oppervlak	bandverzinkt
Oppervlaktenorm	DIN EN 10346
Kleinste verkoop-eenheid	1
Eenheid van hoeveelheid	Stuk
Gewicht	34,9 kg
Eenheid gewicht	kg/100 st.
CO <sub>2</sub> -voetafdruk (GWP) van wieg tot poort	1,2696 kg CO <sub>2</sub> e / 1 Stuk

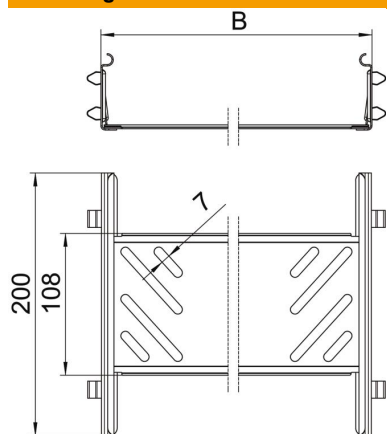
# Technisch specificatieblad

## Koppelplaatset Magic FS

Artikelnummer: 6068916



### Afmetingen



Afmetingen	60x150
Lengte	200 mm
Breedte	150 mm
Breedte	6 in
Hoogte	60 mm
Hoogte	2 in
Plaatdikte	1 mm
Maat B	150 mm

### Technische gegevens

Uitvoering	Verbinder
Functiebehoud	nee
Geschikt voor draadgoot	nee
Geschikt voor kabel ladder	nee
Geschikt voor kabelgoot	ja
Geschikt voor kabeldraagsysteemhoogte	60 mm
Scharnierverbinder horizontaal	nee
Scharnierverbinder verticaal	nee
Roestvast staal, gebeitst	nee
Verbindingstype	schroefloze verbinder