

Verbinder met snelbevestiging voor de schroefloze verbinding van geperforeerde kabelgoten met de zijhoogte 60 mm.
Door de verbeterde bouwvorm kan door de verbinder een radius gerealiseerd worden en kunnen overgangsvogen bij grote temperatuurschommelingen overbrugd worden.



St Staal

DD bandverzinkt zink/aluminium, Double Dip

Stamgegevens

Artikelnummer	6068942
Type	KTSMV 630 DD
Omschrijving 1	Snelverbinderset
Omschrijving 2	voor Magic kabelgoot
Fabrikant	OBO
Dimensie	60x300x200
Kleur	zink
Materiaal	Staal
Oppervlak	bandverzinkt zink/aluminium, Double Dip
Oppervlakenorm	DIN EN 10346
Kleinste verkoop-eenheid	1
Eenheid van hoeveelheid	Stuk
Gewicht	44 kg
Eenheid gewicht	kg/100 st.
CO2-voetafdruk (GWP) van wieg tot poort	1,903 kg CO2e / 1 Stuk

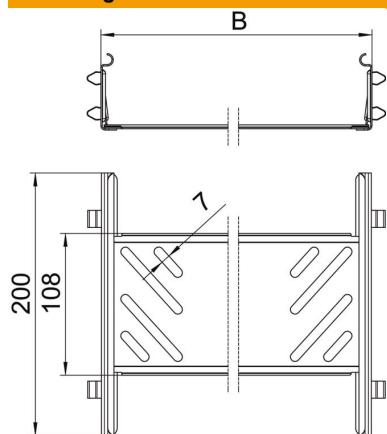
Technisch specificatieblad

Koppelplaatset Magic DD

Artikelnummer: 6068942



Afmetingen



Afmetingen	60x300
Lengte	200 mm
Breedte	300 mm
Breedte	12 in
Hoogte	60 mm
Hoogte	2 in
Plaatdikte	1 mm
Maat B	300 mm

Technische gegevens

Uitvoering	Verbinder
Functiebehoud	nee
Geschikt voor draadgoot	nee
Geschikt voor kabladder	nee
Geschikt voor kabelgoot	ja
Geschikt voor kabeldraagsysteemhoogte	60 mm
Scharnierverbinder horizontaal	nee
Scharnierverbinder verticaal	nee
Roestvast staal, gebeitst	nee
Verbindingstype	schroefloze verbinder