

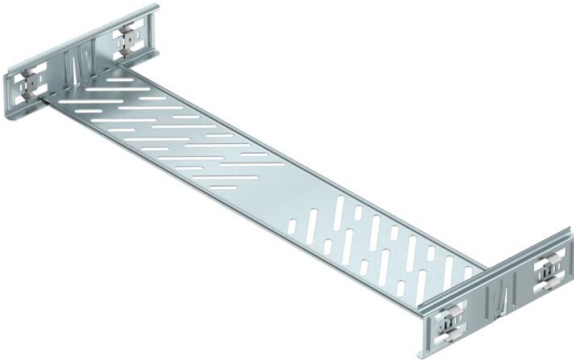
# Fiche technique

## Kit d'éclisses droites Magic FS

Référence: 6068926



Kit d'éclisses rapides avec fixation rapide pour les éclissages sans vis de chemins de câbles perforés d'une hauteur d'aile de 60 mm. Grâce à une forme de construction optimisée, l'éclisse peut être utilisée pour réaliser des rayons et pour combler les longueurs quand l'installation est exposée aux grandes variations de température.



St

Acier

FS

galvanisé par bande

### Données de base

|   |                           |
|---|---------------------------|
| Référence                                 | 6068926                   |
| Type                                      | KTSMV 660 FS              |
| Désignation 1                             | Kit d'éclissage rapide    |
| Désignation 2                             | pour dalle perforée Magic |
| Fabricant                                 | OBO                       |
| Dimension                                 | 60x600x200                |
| Couleur                                   | zinc                      |
| Matériau                                  | Acier                     |
| Surface                                   | galvanisé par bande       |
| Norme de surface                          | DIN EN 10346              |
| Unité d'emballage minimale                | 1                         |
| Unité de quantité                         | pc                        |
| Poids                                     | 64,2 kg                   |
| Unité de poids                            | kg/100 pc                 |
| Empreinte CO2 (GWP) du berceau à la porte | 2,413 kg CO2e / 1 Pièce   |

# Fiche technique

## Kit d'éclisses droites Magic FS

Référence: 6068926



### Dimensions



|                   |        |
|-------------------|--------|
| Dimensions        | 60x600 |
| Longueur          | 200 mm |
| Largeur           | 600 mm |
| Largeur           | 24 in  |
| Hauteur           | 60 mm  |
| Hauteur           | 2 in   |
| Épaisseur de tôle | 1 mm   |
| Cote B            | 600 mm |

### Caractéristiques techniques

|   |                     |
|---|---------------------|
| Modèle  | Raccord droits      |
| Maintien en fonction                                  | non                 |
| Convient pour un chemin de câbles en treillis         | non                 |
| Convient pour une échelle à câbles                    | non                 |
| Convient pour chemin de câbles                        | oui                 |
| Convient pour hauteur du système de support de câbles | 60 mm               |
| Raccord articulé horizontal                           | non                 |
| Raccord articulé vertical                             | non                 |
| Acier inoxydable, teint                               | non                 |
| Type de raccordement                                  | connecteur sans vis |