

Fiche technique

Plaque de tête, modèle lourd A2

Référence: 6349277



Semelle, modèle lourd, pour le montage sur des montants US 7.
Matériel de fixation (2 boulons TRCC type FRS 12x25) à commander séparément.



A2 acier inoxydable 1.4301

2B nu, traité

Données de base

Référence	6349277
Typee	KUS 7 A2
Désignation 1	Semelle
Désignation 2	pour montant US 7
Fabricant	OBO
Dimension	200x100
Couleur	acier inoxydable
Matériau	acier inoxydable 1.4301
Surface	nu, traité
Norme de surface	
Unité d'emballage minimale	1
Unité de quantité	pc
Poids	140 kg
Unité de poids	kg/100 pc
Empreinte CO2 (GWP) du berceau à la porte	7,7785 kg CO2e / 1 Pièce

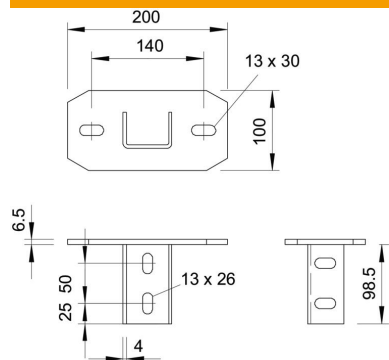
Fiche technique

Plaque de tête, modèle lourd A2

Référence: 6349277



Dimensions



Longueur	200 mm
Largeur	100 mm
Hauteur	105 mm

Caractéristiques techniques

Modèle	Plaque de tête à visser
Convient pour montage au plafond	oui
Convient pour fixation de consoles	non
Convient pour formes de profilé	profilé en U
Acier inoxydable, teint	non
Zone d'angle max.	90 mm
Zone d'angle min.	90 mm