

Technische fiche

Kopplaat A2

Artikelnummer: 6348876



Kopplaat voor montage aan US 3-profielen.
De kopplaat kan aan het US 3-profiel worden gemonteerd.
Inclusief bijbehorend bevestigingsmateriaal.
Inclusief bijbehorend bevestigingsmateriaal.



A2 Roestvrij staal 1.4301

2B blank, nabehandeld

Stamgegevens

Artikelnummer	6348876
Type	KU 3 A2
Omschrijving 1	Kopplaat
Omschrijving 2	voor US 3-profiel
Fabrikant	OBO
Dimensie	130x40x100
Kleur	roestvrij staal
Materiaal	Roestvast staal 1.4301
Oppervlak	blank, nabehandeld
Oppervlaktenorm	
Kleinste verkoop-eenheid	1
Eenheid van hoeveelheid	Stuk
Gewicht	41 kg
Eenheid gewicht	kg/100 paar
CO2-voetafdruk (GWP) van wieg tot poort	2,4608 kg CO2e / 1 Stuk

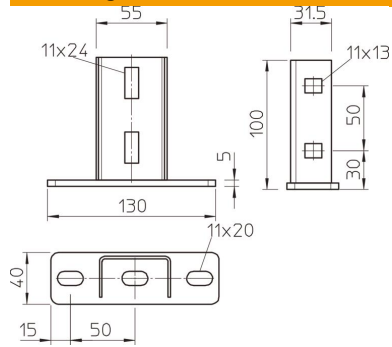
Technische fiche

Kopplaat A2

Artikelnummer: 6348876



Afmetingen



Lengte	130 mm
Breedte	40 mm
Hoogte	100 mm

Technische gegevens

Uitvoering	Schroefkopplaat
Functiebehoud	nee
Geschikt voor plafondbevestiging	ja
Geschikt voor consolebevestiging	nee
Geschikt voor profielvormen	U-profiel
Roestvast staal, gebeitst	nee
Hoekbereik max.	90 mm
Hoekbereik min.	90 mm