

Fiche technique

Plaque de tête, orientable FT

Référence: 6348920



Plaque de tête variable pour le montage sur des montants US 5. En association avec le montant US 5, toutes les longueurs de pendants peuvent être fabriquées sur place. Avec la plaque de tête variable, il est possible de compenser les suspensions inclinées jusqu'à 30°.

L'entretoise DSK 47 est utilisée lors du montage de la plaque de tête à des fins de stabilisation. Le réglage maximal d'angle est d'env. 30° sur un côté. Livraison sans vis SKS 10 x 80, ni entretoise DSK 47.



St

Acier

FT

galvanisé à chaud par trempage

Données de base

| | |
|---|--------------------------------|
| Référence | 6348920 |
| Typee | KU 5 V FT |
| Désignation 1 | Semelle |
| Désignation 2 | pour montant US 5 |
| Fabricant | OBO |
| Dimension | 180x59x109 |
| Couleur | zinc |
| Matériau | Acier |
| Surface | galvanisé à chaud par trempage |
| Norme de surface | DIN EN ISO 1461 |
| Unité d'emballage minimale | 1 |
| Unité de quantité | pc |
| Poids | 82 kg |
| Unité de poids | kg/100 pc |
| Empreinte CO2 (GWP) du berceau à la porte | 2,79 kg CO2e / 1 Pièce |

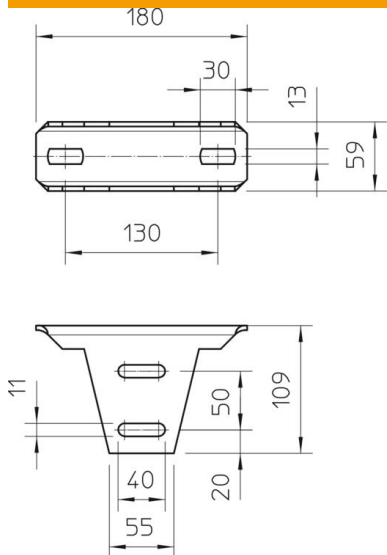
Fiche technique

Plaque de tête, orientable FT

Référence: 6348920



Dimensions



| | |
|----------|--------|
| Longueur | 180 mm |
| Largeur | 59 mm |
| Hauteur | 109 mm |

Caractéristiques techniques

| | |
|------------------------------------|-------------------------|
| Modèle | Plaque de tête à visser |
| Maintien en fonction | non |
| Convient pour montage au plafond | oui |
| Convient pour fixation de consoles | non |
| Convient pour formes de profilé | profilé en U |
| Acier inoxydable, teint | non |
| Zone d'angle max. | 30 mm |
| Zone d'angle min. | 0 mm |