

# Technisch specificatieblad

Verticale bocht, 3 compartimenten , kanaalhoogte 28 mm

Artikelnummer: 7400657



Verticale bocht (2-delig) voor verticale richtingsverandering van verzonken vloerkanalen (wandaansluitingen, voedingen).



**St** Staal

**FS** sendzimir verzinkt

## Stamgegevens

Artikelnummer	7400657
Type	KV3 35028-2
Omschrijving 1	Verticale bocht
Omschrijving 2	3-voudig voor EÜK-2
Fabrikant	OBO
Dimensie	430x177,7x177,7
Materiaal	Staal
Oppervlak	bandverzinkt
Oppervlaktenorm	DIN EN 10346
Kleinste verkoop-eenheid	1
Eenheid van hoeveelheid	Stuk
Gewicht	127,02 kg
Eenheid gewicht	kg/100 st.
CO2-voetafdruk (GWP) van wieg tot poort	4,5586 kg CO2e / 1 Stuk

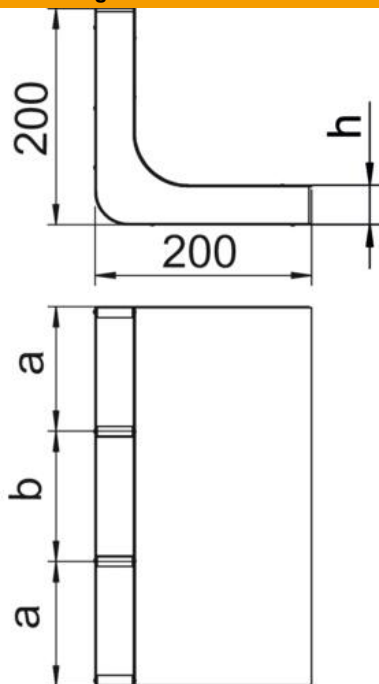
# Technisch specificatieblad

Verticale bocht, 3 compartimenten , kanaalhoogte 28 mm

Artikelnummer: 7400657



## Afmetingen



Lengte	178 mm
Breedte	350 mm
Hoogte	28 mm
Maat a	120 mm
Maat b	110 mm
Afm. h	28 mm

## Technische gegevens

Aantal vaste scheidingswanden	2
Aantal compartimenten	3 St.
Geschikt voor vlak gesloten ondervloerkanaal	nee
Geschikt voor door afwerkvloer overdekt ondervloerkanaal	ja
Kanaalbreedte min.	350 mm
Kanaalhoogte min.	28 mm
Doorsnede compartiment a	2944 mm <sup>2</sup>
Doorsnede compartiment b	2834 mm <sup>2</sup>