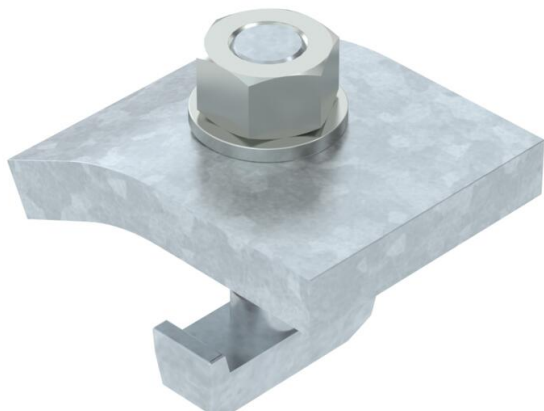


Klemhaak met hakenkopbout type KWH voor de bevestiging in een montagerail type CPS 5.  
De klemhaken kunnen aan de materiaaldikte van de dragers aangepast worden.

De klemhaken worden toegepast in combinatie met een profielrail met sleufbreedte 22 mm.



**St** Staal

**FT** thermisch verzinkt

#### Stamgegevens

Artikelnummer	6355048
Type	KWH 10 FT
Omschrijving 1	Klemhoek
Omschrijving 2	met haakschroef, h = 10 mm
Fabrikant	OBO
Dimensie	60x50
Kleur	zink
Materiaal	Staal
Oppervlak	thermisch verzinkt
Oppervlaktenorm	DIN EN ISO 1461
Kleinste verkoop-eenheid	10
Eenheid van hoeveelheid	Paar
Gewicht	73 kg
Eenheid gewicht	kg/100 paar
CO <sub>2</sub> -voetafdruk (GWP) van wieg tot poort	1,5709 kg CO <sub>2</sub> e / 2 Stuk

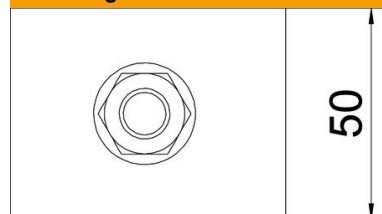
# Technisch specificatieblad

Klemhaak KWH FT

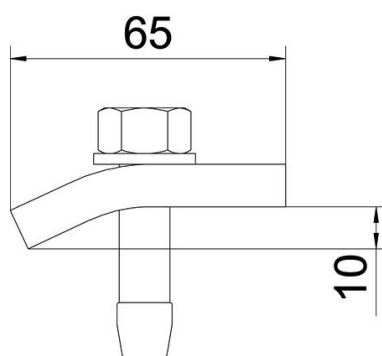
Artikelnummer: 6355048



## Afmetingen



Hoogte 10 mm



## Technische gegevens

F in kN	5,7 kN
Geschikt voor flensdikte max.	12 mm
Geschikt voor flensdikte min.	8 mm
Schroefdraad metrisch	12
Schroef	M12 x 50