

Fiche technique

Crapaud de serrage KWS FT

Référence: 6355234



Crapaud de serrage type KWS avec vis à tête hexagonale pour la fixation directe de structures sur les collets de poutres métalliques.
Le crapaud à vis doit être adapté à l'épaisseur de l'IPN correspondant.



CE

St Acier

FT galvanisé à chaud par trempage

Données de base

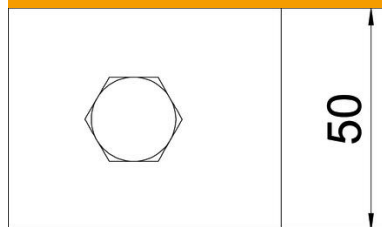
Référence	6355234
Type	KWS 15 FT
Désignation 1	Crapauds à vis
Désignation 2	avec vis à tête hex. h=15 mm
Fabricant	OBO
Dimension	60x50
Couleur	zinc
Matériau	Acier
Surface	galvanisé à chaud par trempage
Norme de surface	DIN EN ISO 1461
Unité d'emballage minimale	10
Unité de quantité	paire
Poids	65,2 kg
Unité de poids	kg/100 paires
Empreinte CO2 (GWP) du berceau à la porte	1,5805 kg CO2e / 2 Pièce

Fiche technique

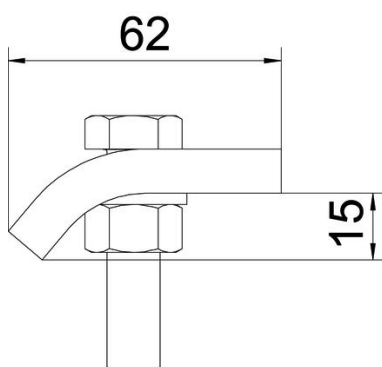
Crapaud de serrage KWS FT

Référence: 6355234

Dimensions



Hauteur 15 mm



Caractéristiques techniques

F en kN	5,7 kN
Convient pour des épaisseurs de bride max.	18 mm
Convient pour des épaisseurs de bride min.	12 mm
Filetage, métrique	12
Vis	M12 x 50