

Klemhaak met zeskantbout type KWS voor de directe bevestiging van constructies aan flenzen van stalen dragers.  
De klemhaken kunnen aan de materiaaldikte van de dragers aangepast worden.



CE

**St** Staal

**FT** thermisch verzinkt

### Stamgegevens

Artikelnummer	6355234
Type	KWS 15 FT
Omschrijving 1	Klemhoek
Omschrijving 2	met zeskantschroef, h = 15 mm
Fabrikant	OBO
Dimensie	60x50
Kleur	zink
Materiaal	Staal
Oppervlak	thermisch verzinkt
Oppervlakenorm	DIN EN ISO 1461
Kleinste verkoop-eenheid	10
Eenheid van hoeveelheid	Paar
Gewicht	65,2 kg
Eenheid gewicht	kg/100 paar
CO <sub>2</sub> -voetafdruk (GWP) van wieg tot poort	1,5805 kg CO <sub>2</sub> e / 2 Stuk

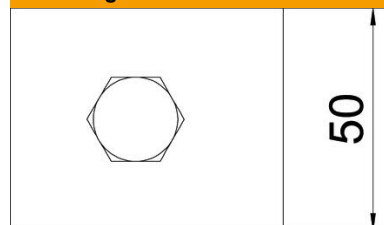
# Technisch specificatieblad

Klemhaak KWS FT

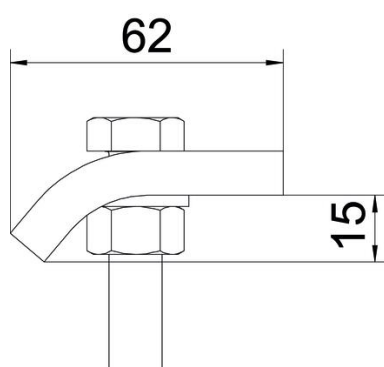
Artikelnummer: 6355234



## Afmetingen



Hoogte 15 mm



## Technische gegevens

F in kN	5,7 kN
Geschikt voor flensdikte max.	18 mm
Geschikt voor flensdikte min.	12 mm
Schroefdraad metrisch	12
Schroef	M12 x 50