

Klemhaak met zeskantbout type KWS voor de directe bevestiging van constructies aan flenzen van stalen dragers.  
De klemhaken kunnen aan de materiaaldikte van de dragers aangepast worden.



CE

**St** Staal

**FT** thermisch verzinkt

### Stamgegevens

|  |                                      |
|--|--------------------------------------|
| Artikelnummer  | 6355242                              |
| Type   | KWS 20 FT                            |
| Omschrijving 1                                       | Klemhoek                             |
| Omschrijving 2                                       | met zeskantschroef, h = 20 mm        |
| Fabrikant  | OBO                                  |
| Dimensie   | 60x50                                |
| Kleur  | zink                                 |
| Materiaal  | Staal                                |
| Oppervlak  | thermisch verzinkt                   |
| Oppervlaktenorm                                      | DIN EN ISO 1461                      |
| Kleinste verkoop-eenheid                             | 10                                   |
| Eenheid van hoeveelheid                              | Paar                                 |
| Gewicht  | 79 kg                                |
| Eenheid gewicht                                      | kg/100 paar                          |
| CO <sub>2</sub> -voetafdruk (GWP) van wieg tot poort | 1,6523 kg CO <sub>2</sub> e / 2 Stuk |

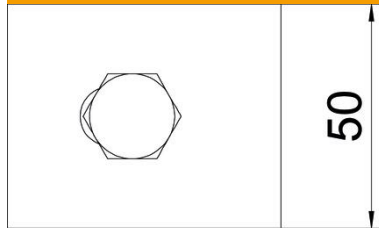
# Technisch specificatieblad

Klemhaak KWS FT

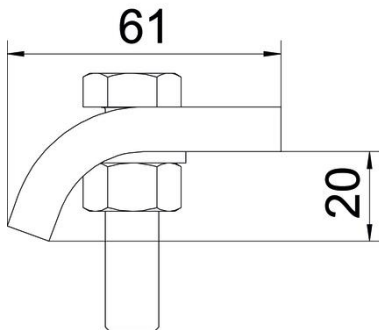
Artikelnummer: 6355242



## Afmetingen



|        |       |
|--------|-------|
| Hoogte | 20 mm |
|--------|-------|



## Technische gegevens

|                               |          |
|-------------------------------|----------|
| F in kN                       | 5,7 kN   |
| Geschikt voor flensdikte max. | 23 mm    |
| Geschikt voor flensdikte min. | 17 mm    |
| Schroefdraad metrisch         | 12       |
| Schroef                       | M12 x 60 |