

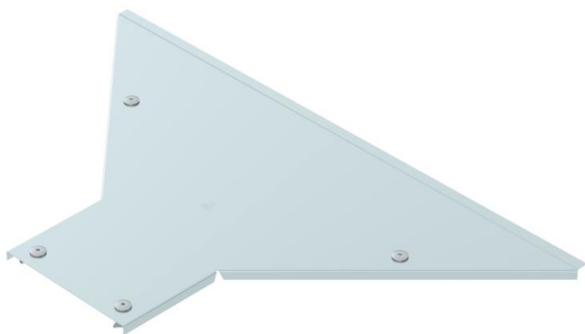
# Fiche technique

## Couvercle pour dérivation à monter FS

Référence: 6226310



Couvercle à verrous tournants pour couvrir les dérivation à monter avec des échelons soudés.



**St** Acier

**FS** galvanisé par bande

### Données de base

Référence	6226310
Type	LAAD 200 R3 FS
Désignation 1	Dérivation pour EAC
Désignation 2	1000X110 FT
Fabricant	OBO
Dimension	B200
Couleur	zinc
Matériau	Acier
Surface	galvanisé par bande
Norme de surface	DIN EN 10346
Unité d'emballage minimale	1
Unité de quantité	pc
Poids	171 kg
Unité de poids	kg/100 pc
Empreinte CO2 (GWP) du berceau à la porte	7,0253 kg CO2e / 1 Pièce

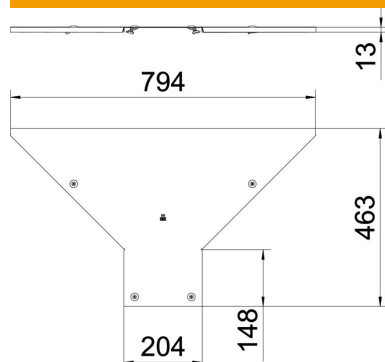
# Fiche technique

## Couvercle pour dérivation à monter FS

Référence: 6226310



### Dimensions



Largeur	200 mm
Épaisseur de tôle	1 mm
Cote B	200 mm

### Caractéristiques techniques

Type de fixation	Verrou tournant
Convient pour une échelle à câbles	oui
Convient pour chemin de câbles	non
Épaisseur du matériau	1 mm
Acier inoxydable, teint	non
Modèle longue portée	non