

Deksel met draaigrendels voor de afdekking van aanbouw-T-stukken met gelaste sporten.



**St** Staal

**FT** thermisch verzinkt

### Stamgegevens

Artikelnummer	6226336
Type	LAAD 450 R3 FT
Omschrijving 1	Deksel voor aanbouw t-stuk
Omschrijving 2	met draaigrendel
Fabrikant	OBO
Dimensie	B450
Kleur	zink
Materiaal	Staal
Oppervlak	thermisch verzinkt
Oppervlaktenorm	DIN EN ISO 1461
Kleinste verkoop-eenheid	1
Eenheid van hoeveelheid	Stuk
Gewicht	341 kg
Eenheid gewicht	kg/100 st.
CO2-voetafdruk (GWP) van wieg tot poort	10,5048 kg CO2e / 1 Stuk

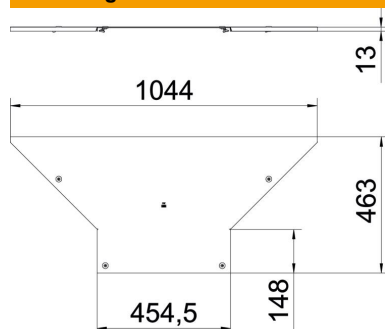
# Technisch specificatieblad

## Deksel voor aanbouw-T-stuk FT

Artikelnummer: 6226336



### Afmetingen



Breedte	450 mm
Plaatdikte	1,25 mm
Maat B	450 mm

### Technische gegevens

Type bevestiging	Draagrendel
Geschikt voor kabelladder	ja
Geschikt voor kabelgoot	nee
Materiaaldikte	1,25 mm
Roestvast staal, gebeitst	nee
Verspanuitvoering	nee