



Aftakplaat voor montage op de sporten bij verticaal afhangende kabels en leidingen.
Inclusief benodigde bouten en combimoeren.



St Staal

FT thermisch verzinkt

Stamgegevens

Artikelnummer	6220460
Type	LAB 50 FT
Omschrijving 1	Aftakplaat
Omschrijving 2	voor kabelladder
Fabrikant	OBO
Dimensie	B500mm
Kleur	zink
Materiaal	Staal
Oppervlak	thermisch verzinkt
Oppervlakenorm	DIN EN ISO 1461
Kleinste verkoop-eenheid	1
Eenheid van hoeveelheid	Stuk
Gewicht	99 kg
Eenheid gewicht	kg/100 st.
CO ₂ -voetafdruk (GWP) van wieg tot poort	2,5373 kg CO ₂ e / 1 Stuk

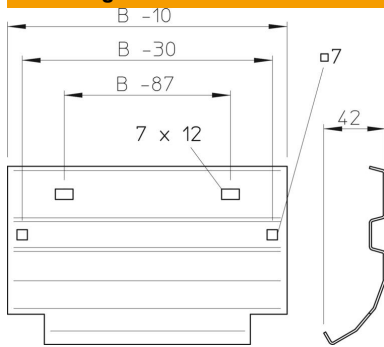
Technisch specificatieblad

Aftakplaat FT

Artikelnummer: 6220460



Afmetingen



Breedte	500 mm
Hoogte	45 mm
Plaatdikte	1,5 mm
Maat B	500 mm

Technische gegevens

Functiebehoud	nee
Roestvast staal, gebeitst	nee
Verspanuitvoering	nee