

Fiche technique

Tôle de départ FT

Référence: 6220479



Tôle de départ à monter sur l'échelon pour dérivation verticale des câbles.
Avec boulons et écrous à rondelle sertie, fournis en quantités nécessaires.



St Acier

FT galvanisé à chaud par trempage

Données de base

Référence	6220479
Type	LAB 60 FT
Désignation 1	Tôle de départ
Désignation 2	pour échelle à câbles
Fabricant	OBO
Dimension	B600mm
Couleur	zinc
Matériau	Acier
Surface	galvanisé à chaud par trempage
Norme de surface	DIN EN ISO 1461
Unité d'emballage minimale	1
Unité de quantité	pc
Poids	120 kg
Unité de poids	kg/100 pc
Empreinte CO2 (GWP) du berceau à la porte	3,0975 kg CO2e / 1 Pièce

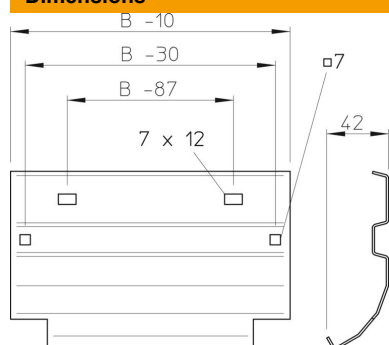
Fiche technique

Tôle de départ FT

Référence: 6220479



Dimensions



Largeur	600 mm
Hauteur	45 mm
Épaisseur de tôle	1,5 mm
Cote B	600 mm

Caractéristiques techniques

Maintien en fonction	non
Acier inoxydable, teint	non
Modèle longue portée	non