



Aftakplaat voor montage op de sporten bij verticaal afhangende kabels en leidingen.  
Inclusief benodigde bouten en combimoeren.



**St** Staal

**FT** thermisch verzinkt

### Stamgegevens

Artikelnummer	6220479
Type	LAB 60 FT
Omschrijving 1	Aftakplaat
Omschrijving 2	voor kabelladder
Fabrikant	OBO
Dimensie	B600mm
Kleur	zink
Materiaal	Staal
Oppervlak	thermisch verzinkt
Oppervlakenorm	DIN EN ISO 1461
Kleinste verkoop-eenheid	1
Eenheid van hoeveelheid	Stuk
Gewicht	120 kg
Eenheid gewicht	kg/100 st.
CO <sub>2</sub> -voetafdruk (GWP) van wieg tot poort	3,0975 kg CO <sub>2</sub> e / 1 Stuk

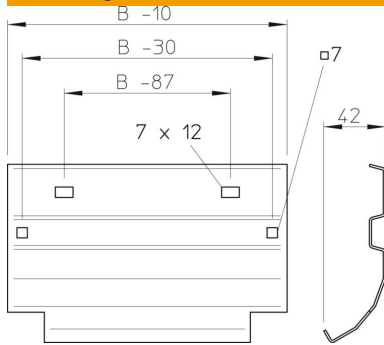
# Technisch specificatieblad

## Aftakplaat FT

Artikelnummer: 6220479



### Afmetingen



Breedte	600 mm
Hoogte	45 mm
Plaatdikte	1,5 mm
Maat B	600 mm

### Technische gegevens

Functiebehoud	nee
Roestvast staal, gebeitst	nee
Verspanuitvoering	nee