

Aansluitstuk voor de vervaardiging achteraf van aftakkingen met hetzelfde hoogteniveau.
Voor het vergroten van een hoek wordt deze in combinatie gebruikt met hoekplaat LEB.



A2 Roestvrij staal 1.4301

2B blank, nabehandeld

Stamgegevens

Artikelnummer	6221386
Type	LAS 60 A2
Omschrijving 1	Aansluitstuk
Omschrijving 2	voor kabelladder
Fabrikant	OBO
Dimensie	H60mm
Kleur	roestvrij staal
Materiaal	Roestvast staal 1.4301
Oppervlak	blank, nabehandeld
Oppervlaktenorm	
Kleinste verkoop-eenheid	10
Eenheid van hoeveelheid	Stuk
Gewicht	13 kg
Eenheid gewicht	kg/100 st.
CO2-voetafdruk (GWP) van wieg tot poort	0,8286 kg CO2e / 1 Stuk

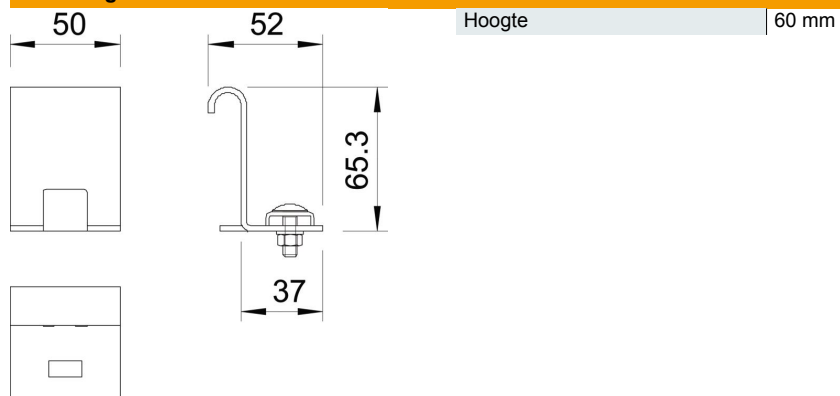
Technisch specificatieblad

Aansluitstuk A2

Artikelnummer: 6221386



Afmetingen



Technische gegevens

Geschikt voor draadgoot	nee
Geschikt voor kabelladder	ja
Geschikt voor kabelgoot	nee
Roestvast staal, gebeitst	nee