



Aansluitstuk voor de vervaardiging achteraf van aftakkingen met hetzelfde hoogteniveau.

Voor het vergroten van een hoek wordt deze in combinatie gebruikt met hoekplaat type LEB.



St Staal

FT thermisch verzinkt

Stamgegevens

Artikelnummer	6221378
Type	LAS 60 FT
Omschrijving 1	Aansluitstuk
Omschrijving 2	voor kabelladder
Fabrikant	OBO
Dimensie	H60mm
Kleur	zink
Materiaal	Staal
Oppervlak	thermisch verzinkt
Oppervlaktenorm	DIN EN ISO 1461
Kleinste verkoop-eenheid	10
Eenheid van hoeveelheid	Stuk
Gewicht	13,6 kg
Eenheid gewicht	kg/100 st.
CO ₂ -voetafdruk (GWP) van wieg tot poort	0,36 kg CO ₂ e / 1 Stuk

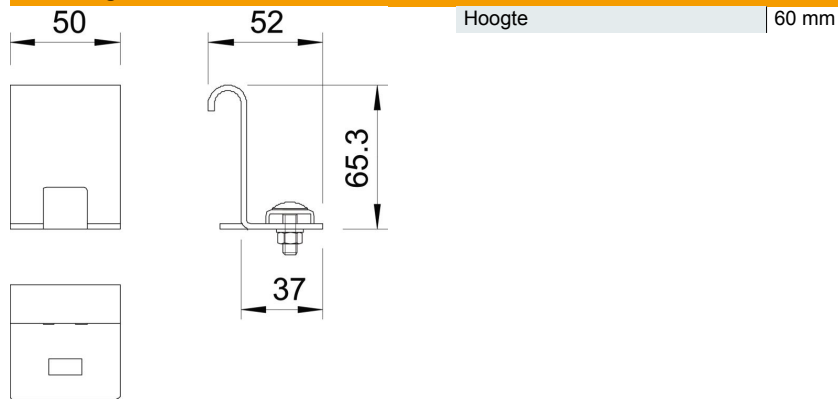
Technisch specificatieblad

Aansluitstuk FT

Artikelnummer: 6221378



Afmetingen



Technische gegevens

Geschikt voor draadgoot	nee
Geschikt voor kabelladder	ja
Geschikt voor kabelgoot	nee
Roestvast staal, gebeitst	nee