

Technisch specificatieblad

Deksel voor 90° bocht A2

Artikelnummer: 6226050



Deksel met draaigrendels voor de afdekking van 90°-kabeladderbochten met gelaste sporten.



A2 Roestvrij staal 1.4301

2B blank, nabehandeld

Stamgegevens

Artikelnummer	6226050
Type	LBD 90 200 R3 A2
Omschrijving 1	Deksel voor 90°-bocht
Omschrijving 2	met draaigrendel
Fabrikant	OBO
Dimensie	B200
Kleur	roestvrij staal
Materiaal	Roestvast staal 1.4301
Oppervlak	blank, nabehandeld
Oppervlakenorm	
Kleinste verkoop-eenheid	1
Eenheid van hoeveelheid	Stuk
Gewicht	158 kg
Eenheid gewicht	kg/100 st.
CO2-voetafdruk (GWP) van wieg tot poort	15,4576 kg CO2e / 1 Stuk

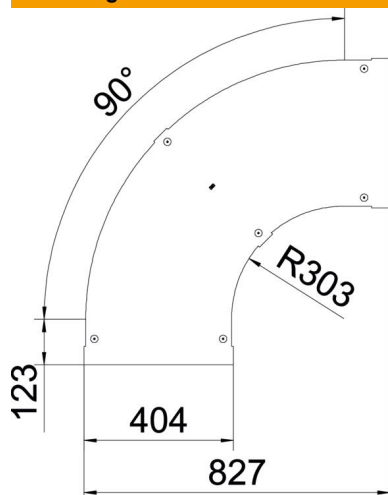
Technisch specificatieblad

Deksel voor 90° bocht A2

Artikelnummer: 6226050



Afmetingen



Breedte	200 mm
Plaatdikte	1 mm
Maat B	200 mm

Technische gegevens

Afbuiging (hoek)	90°
Type bevestiging	Draaigrendel
Functiebehoud	nee
Geschikt voor draadgoot	nee
Geschikt voor kabel ladder	ja
Geschikt voor kabelgoot	nee
Richtingsverandering	Horizontaal
Roestvast staal, gebeitst	nee
Scharnierend	nee