

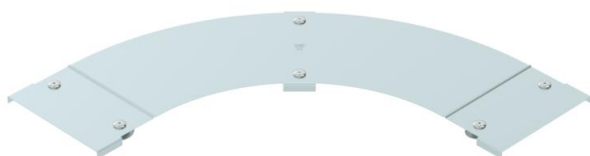
Fiche technique

Couvercle pour coude à 90° FS

Référence: 6225990



Couvercle à verrous tournants pour couvrir les coudes à 90° d'échelles à câbles avec des échelons soudés.



St Acier

FS galvanisé par bande

Données de base

| | |
|---|----------------------------|
| Référence | 6225990 |
| Type | LBD 90 200 R3 FS |
| Désignation 1 | Couvercle pour coude à 90° |
| Désignation 2 | à verrous tournants |
| Fabricant | OBO |
| Dimension | B200 |
| Couleur | zinc |
| Matériau | Acier |
| Surface | galvanisé par bande |
| Norme de surface | DIN EN 10346 |
| Unité d'emballage minimale | 1 |
| Unité de quantité | pc |
| Poids | 145 kg |
| Unité de poids | kg/100 pc |
| Empreinte CO2 (GWP) du berceau à la porte | 7,3292 kg CO2e / 1 Pièce |

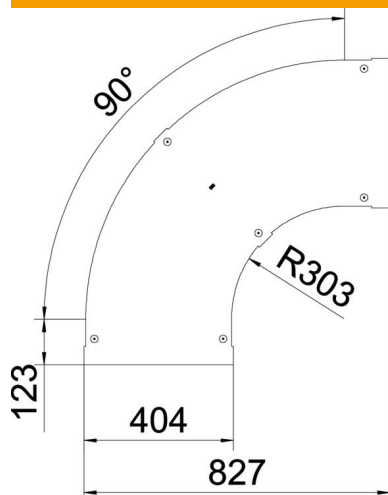
Fiche technique

Couvercle pour coude à 90° FS

Référence: 6225990



Dimensions



| | |
|-------------------|--------|
| Largeur | 200 mm |
| Épaisseur de tôle | 1 mm |
| Cote B | 200 mm |

Caractéristiques techniques

| | |
|---|-----------------|
| Courbe (angle) | 90° |
| Type de fixation | Verrou tournant |
| Maintien en fonction | non |
| Convient pour un chemin de câbles en treillis | non |
| Convient pour une échelle à câbles | oui |
| Convient pour chemin de câbles | non |
| Changement de direction | horizontal |
| Acier inoxydable, teint | non |
| À charnière | non |